



Life cycle assessment produksi crude palm oil (CPO) (studi kasus: PT X Provinsi Bengkulu)

Reko Rinaldo^{1*}, Suprihatin², Mohamad Yani²

¹Magister Teknik Industri Pertanian, IPB University, Bogor, Indonesia

²Departemen Teknologi Industri Pertanian, IPB University, Bogor, Indonesia

Article history

Diterima:

12 Oktober 2022

Diperbaiki:

22 November 2022

Disetujui:

30 November 2022

Keyword

acidification;

CPO production;

eutrophication;

ghg emission;

life cycle assessment

ABSTRACT

The development of oil palm plantations in Bengkulu Province has increased rapidly yearly. An increase also occurred in the CPO production sector. In 2021 the Bengkulu Province's CPO production rose to 30,052 tons of CPO from the total production in 2020 of 1,063,404 tons of CPO. PT X is a CPO production industry with a 30 tons/hour production capacity of FFB located in Bengkulu Province. PT X's activities, from oil palm cultivation, fertilization and garden maintenance, industrial processing, waste treatment, and others, impact the environment and increase emissions. This research aims to evaluate the potential environmental impact of 1 tonne of CPO production. The method used is a life cycle assessment (LCA) with three impact categories: greenhouse gas (GHG) emission, acidification, and eutrophication. The boundary of the LCA study is cradle-to-gate, which includes the oil palm plantation subsystem and the industrial CPO production process subsystem. Based on the LCA results, the environmental impact of GHG, acidification, and eutrophication of 1 tonne of CPO production is 559.9 kg-CO₂eq/tonne-CPO; 2.04 kg-SO₂eq/tonne-CPO, and 0,96 kg-PO₄³⁻eq/tonne-CPO. GHG emission is the most significant impact resulting from the CPO production life cycle. Alternative recommendations for improvement to reduce the impact of replacing NPK fertilizer 12:12:17 with organic fertilizer EFB and using electricity from POME biogas (methane capture).



This work is licensed under a Creative Commons Attribution 4.0 International License.

* Penulis korespondensi

Email : suprihatin@apps.ipb.ac.id

DOI 10.21107/agrointek.v17i3.17131

PENDAHULUAN

Tanaman kelapa sawit (*Elaeis guineensis Jacq*) merupakan komoditas unggulan di sektor perkebunan yang memiliki beragam manfaat dan paling banyak diproduksi di Indonesia. Perkembangan perkebunan kelapa sawit di Indonesia mengalami peningkatan pesat di setiap tahunnya. Bengkulu merupakan salah satu provinsi dengan luas lahan perkebunan kelapa sawit terbesar di Indonesia, tahun 2021 luas area perkebunan kelapa sawit Provinsi Bengkulu meningkat 4.642 ha dari luas area tahun sebelumnya. Peningkatan juga terjadi di sektor produksi CPO, Provinsi Bengkulu mencatatkan tahun 2021 produksi CPO naik menjadi 30.052 ton CPO dari total produksi tahun 2020 sebesar 1.063.404 ton CPO (DITJENBUN 2022).

Tingginya produksi CPO dapat menimbulkan berbagai permasalahan terhadap dampak lingkungan seperti limbah, perubahan kualitas air, tanah, udara, serta peningkatan terhadap emisi. PT X merupakan salah satu industri produksi CPO dengan kapasitas produksi 30 ton TBS/jam. Industri ini berlokasi di Provinsi Bengkulu. Aktivitas kegiatan industri mulai dari proses budidaya kelapa sawit, pemupukan serta perawatan di kebun, proses pengolahan CPO di industri, penggunaan energi, listrik, air bersih, pengolahan limbah dan lainnya memiliki potensi yang berdampak terhadap lingkungan, hal ini karena dalam prosesnya memerlukan beberapa bahan atau material yang bisa menghasilkan dampak terhadap lingkungan serta peningkatan emisi (Nugroho 2014).

RSPO (2009) menyebutkan bahwa total emisi gas rumah kaca (GRK) per satu ton CPO yaitu 3.930 – 30.240 kg-CO₂-eq/ton CPO. Suprihatin *et al.* (2015) menyebutkan bahwa emisi GRK salah satu perusahaan sawit di Indonesia yaitu 1.500 kg-CO₂-eq/ton CPO. Hal ini menandakan bahwa perhitungan GRK berbeda di setiap tempat dan kondisi industri sehingga tidak bisa disamaratakan. Oleh karena itu, besarnya dampak lingkungan dari proses produksi CPO di PT X Provinsi Bengkulu perlu diketahui. Pendekatan metode yang dapat digunakan untuk mengidentifikasi dan menganalisa dampak lingkungan adalah dengan metode *Life Cycle Assessment* (LCA).

LCA adalah metode untuk menilai potensi dampak lingkungan dari sistem produk atau jasa

pada semua tahap dalam siklus hidup mulai dari ekstraksi sumberdaya, kegiatan produksi hingga daur ulang atau pembuangan akhir (Hidayatno *et al.* 2011). Metode LCA dapat mengidentifikasi dan menghitung keberlanjutan penggunaan sumber daya alam, pembuangan beban pencemaran pada lingkungan serta mengevaluasi dan menerapkan kemungkinan perbaikan lingkungan. Kajian LCA dilakukan di PT X dengan tujuan untuk mengidentifikasi input (sumber daya) yang digunakan dan output (produk, produk samping, limbah dan emisi) yang dihasilkan dari daur hidup produksi CPO, menghitung besaran dampak yang ditimbulkan ke lingkungan, dan serta memberikan rekomendasi alternatif perbaikan untuk mengurangi dampak lingkungan yang dihasilkan.

METODE

Waktu dan Lokasi Penelitian

Penelitian LCA produksi CPO dilaksanakan pada bulan Januari sampai April 2022 di perkebunan PT X dan industri pengolahan PT X Provinsi Bengkulu.

Jenis dan Sumber Data

Data yang digunakan dalam penelitian ini terdiri dari data primer dan data sekunder. Data primer merupakan data yang didapatkan dari hasil wawancara langsung dengan pekerja, asisten manager dan manager PT X. Data sekunder didapat dari dokumen perusahaan berupa data penggunaan bahan baku, energi, mesin dan peralatan pada setiap tahapan proses produksi, dan beberapa referensi dari hasil penelitian sebelumnya.

Tahapan Penelitian

SNI ISO 14040 (2016) digunakan sebagai pedoman untuk metode pelaksanaan LCA yang terdiri dari empat tahapan yaitu:

1. *Goal and scope definition*. Tahap awal untuk menentukan tujuan dari LCA yang dilakukan dan batasan ruang lingkup yang dikaji. Penelitian ini menggunakan batasan ruang lingkup dengan persepektif *cradle to gate* (Gambar 1).
2. Analisis inventori. Tahapan untuk pengumpulan data yang diperlukan sesuai batasan ruang lingkup LCA yang telah ditetapkan sebelumnya.
3. Analisis dampak. Tahapan untuk evaluasi dampak lingkungan yang dihasilkan berdasarkan hasil analisis inventori tahap

sebelumnya. Kategori dampak lingkungan yang akan dikaji adalah dampak emisi gas rumah kaca (GRK), asidifikasi dan eutrofikasi.

4. Interpretasi hasil. Tahap terakhir untuk mengevaluasi dan menganalisis hasil yang akan dijadikan untuk dasar merekomendasikan usulan perbaikan dampak lingkungan.

Pengolahan dan Penyajian Data

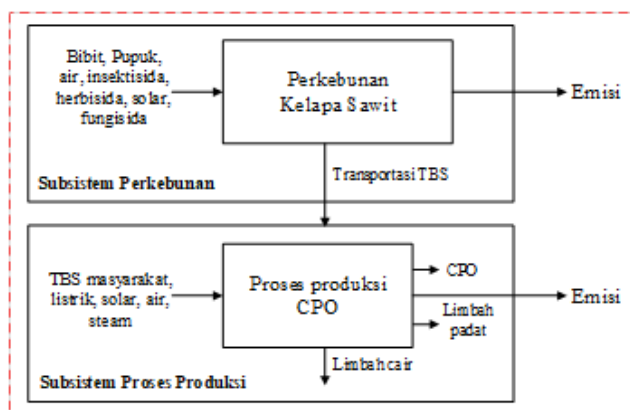
Pengolahan data menggunakan *Microsoft Excel*. Data inventori yang diinput dijadikan sebagai data kuantitatif untuk melihat hasil input dan output yang dihasilkan. Data inventori diolah dan disajikan dengan bantuan *SimaPro* versi 9.3.0.3 *Faculty* dengan metode *CML-IA baseline V3.06*.

HASIL DAN PEMBAHASAN

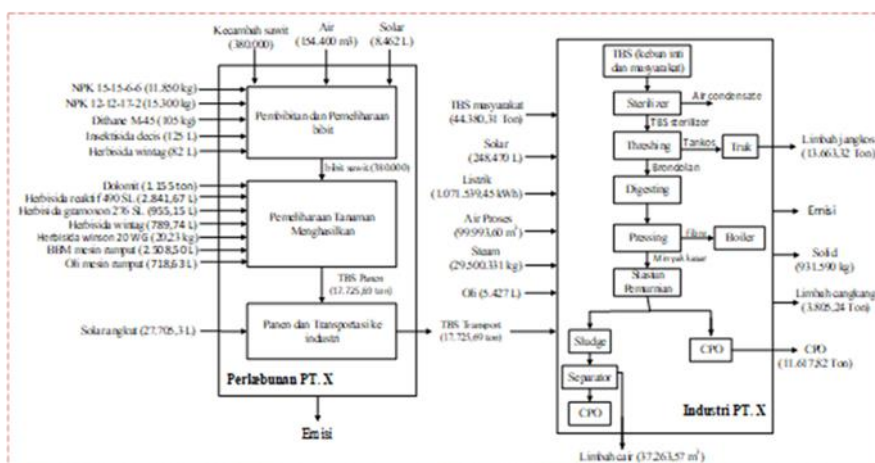
Penentuan Tujuan dan Ruang Lingkup

Tahap awal penelitian LCA adalah penentuan tujuan dan ruang lingkup. Tujuan dari

penelitian LCA adalah untuk menganalisis daur hidup produksi CPO melalui identifikasi input yang digunakan dan output yang dihasilkan dari tahapan proses produksi CPO dan menganalisis potensi dampak lingkungan yang dihasilkan serta memberikan rekomendasi alternatif perbaikan dalam upaya penurunan dampak lingkungan. Batasan sistem menggunakan ruang lingkup *cradle to gate* yang dimulai dari subsistem perkebunan kelapa sawit meliputi unit proses (pembibitan dan pemeliharaan bibit, pemeliharaan tanaman menghasilkan (TM), panen dan transportasi industri pengolahan), dan subsistem proses produksi CPO di industri. Batasan sistem yang digunakan pada daur hidup produksi CPO dapat dilihat pada Gambar 2. Penelitian LCA ini menggunakan unit fungsional 1 ton produksi CPO. Analisis dampak lingkungan yang dikaji meliputi emisi gas rumah kaca (GRK), asidifikasi dan eutrofikasi. Besaran nilai dampak lingkungan akan dihitung berdasarkan sumber emisi dan unit proses.



Gambar 1 Batasan ruang lingkup penelitian LCA CPO



Gambar 2 Ruang lingkup LCA produksi CPO PT X

Tabel 1 Data inventori Subsistem perkebunan kelapa sawit PT X

Proses	Inventori	Satuan	Jumlah/Tahun
Input			
Pembibitan	kecambah Sawit	Bibit	380.000
Pemeliharaan bibit	NPK 15-15-6-4	kg	11.850
	NPK 12-12-17-2	kg	15.300
	Fungisida Dithane M-45	kg	105
	Insektisida Decis	L	125
	Herbisida Wintag	L	82
	Pemakaian Air	m ³	154.400
	Solar	L	8.462
	Output	Bibit kelapa sawit	Bibit
Input			
Pemeliharaan TM	Herbisida reaktif 490 SL	L	2.841,67
	gramoxon 276 SL	L	955,15
	Herbisida wintag	L	789,74
	Herbisida winson 20 WG	kg	20,23
	BBM Mesin Rumput	L	2.508,50
	Oli mesin rumput	L	204,4
	Dolomit	Ton	1.155
	Output	TBS panen	Ton
Input			
Transportasi Kebun	Solar angkut	L	27.705,3
	TBS panen	Ton	17.725,69
	Total jarak tempuh	km	124
Output	TBS transport	Ton	17.725,69

Sumber data: PT X

Analisis Inventori

Hasil analisis inventori dikelompokkan berdasarkan tahapan proses yang dimulai dari subsistem perkebunan kelapa sawit meliputi unit proses (pembibitan dan pemeliharaan bibit, pemeliharaan tanaman menghasilkan (TM), panen dan transportasi ke industri), dan subsistem proses produksi CPO di industri. Data inventori analisis subsistem perkebunan secara keseluruhan dapat dilihat pada Tabel 1. Tahap pembibitan kelapa sawit dibagi menjadi dua (*pre nursery* dan *main nursery*). Berdasarkan pengamatan dan penelitian lapangan, terdapat beberapa kegiatan yang membutuhkan input material, seperti pemupukan bibit, penyiraman bibit yang membutuhkan input air dan energi solar serta pengendalian hama dan penyakit yang membutuhkan herbisida dan insektisida. Pemeliharaan tanaman menghasilkan (TM) PT X terbagi menjadi dua proses diantaranya pemeliharaan pengendalian gulma dan pemupukan tanaman. Panen dan transportasi tandan buah segar (TBS) ke industri pengolahan

menggunakan truk kapasitas angkut 8 ton dengan rata-rata kebutuhan solar sebesar 9,6 km/L. Transportasi TBS berasal dari 12 afdeling perkebunan, lokasi dan jarak tempuh tempat pengumpulan hasil (TPH) afdeling ke industri pengolahan berbeda-beda.

Subsistem kedua yaitu subsistem proses produksi CPO PT X. Produksi CPO di industri membutuhkan input bahan baku, bahan tambahan dan sumber energi. Hasil dari analisis inventori, masukan bahan proses produksi CPO di industri PT X selama 1 tahun dapat dilihat pada Tabel 2. PT X selain menghasilkan produk utama CPO juga menghasilkan limbah dan emisi. CPO yang dihasilkan selama 1 tahun produksi sebanyak 11.617,82 ton. Proses produksi di industri juga menghasilkan limbah padat, limbah cair dan emisi. Limbah padat berupa tandan kosong (tankos) dihasilkan sebanyak 13.663,32ton sementara limbah cair sebesar 37.263,57m³.

Analisis Dampak

Tujuan analisis dampak yaitu untuk mengevaluasi dampak lingkungan berdasarkan hasil analisis inventori. Data inventori yang telah dimasukkan ke SimaPro, selanjutnya digunakan untuk menghitung nilai emisi yang dihasilkan dari siklus daur hidup produksi CPO. Kategori dampak lingkungan yang dikaji adalah emisi GRK, asidifikasi dan eutrofikasi. Pemilihan tiga dampak tersebut berdasarkan hasil signifikan dari perhitungan menggunakan SimaPro.

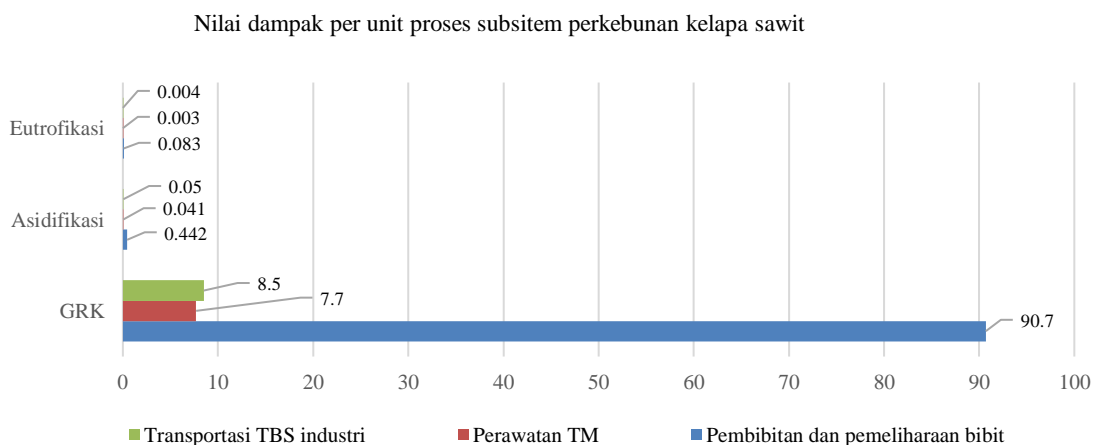
GRK merupakan gas-gas yang dapat menyebabkan efek rumah kaca yang mengakibatkan pemanasan global. gas-gas utama

yang dikategorikan sebagai GRK adalah CO₂, CH₄, dan N₂O (KLH 2012). Asidifikasi merupakan permasalahan lingkungan yang terjadi karena adanya pengasaman pada tanah maupun perairan, emisi yang menyebabkan asidifikasi yang dihasilkan oleh perkebunan dan industri CPO adalah NH₃, NO_x, SO₂ (Mason 2002). Eutrofikasi adalah permasalahan lingkungan yang terjadi di ekosistem air karena adanya nutrisi yang berlebih, yang menyebabkan kekeruhan air sehingga mengurangi penetrasi cahaya matahari (Clark *et al.* 2013). Polutan yang dapat menyebabkan eutrofikasi adalah PO₄³⁻, NO₃⁻ dan NH₃.

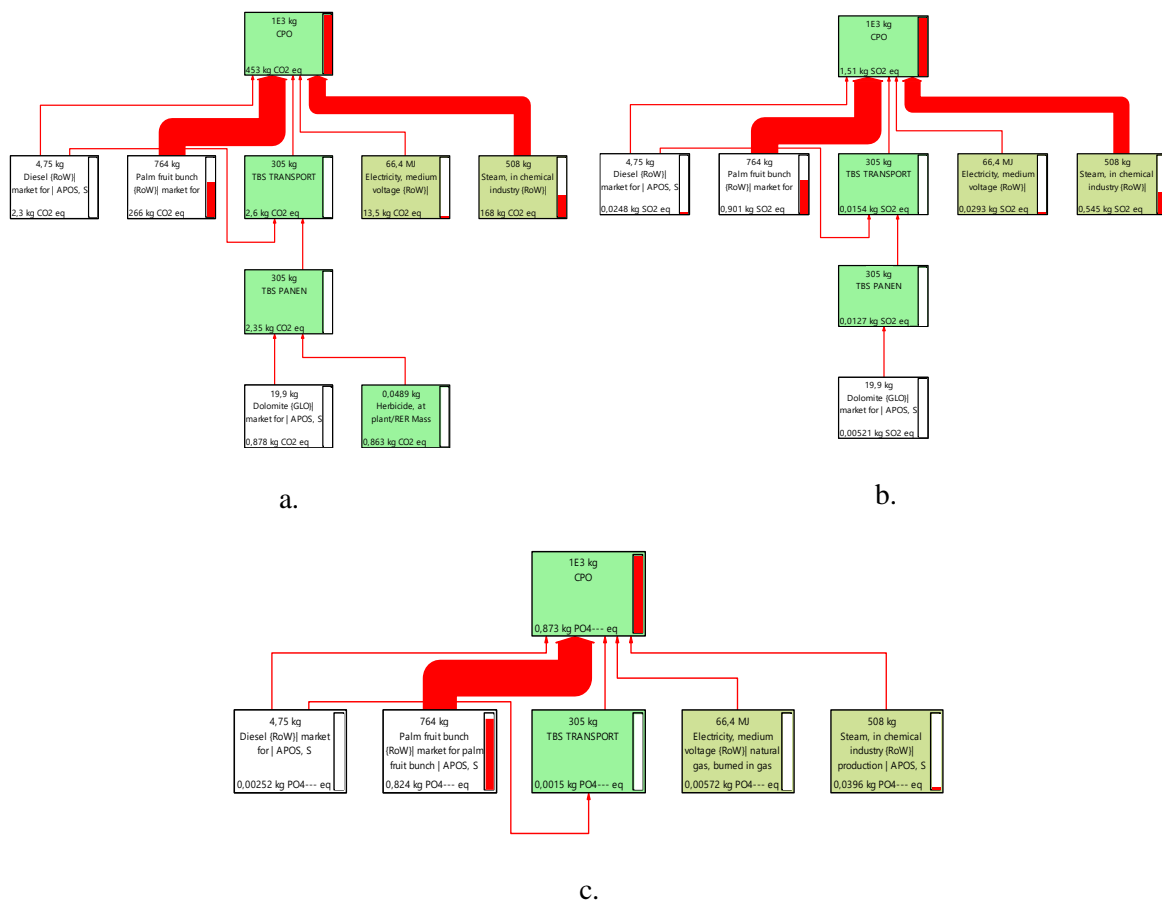
Tabel 2 Data inventori subsistem proses produksi CPO

Data	Satuan	Jumlah/Tahun
Input		
TBS masyarakat	Ton	44.380,31
TBS transport	Ton	17.725,69
Solar	L	248.470
Listrik	kWh	1.071.539,45
Air Proses	m ³	99.993,60
Steam/Uap	kg	29.500.331
Oli	L	5,427
Output		
CPO	Ton	11.617,82
Limbah Jankos	Ton	13.663,32
Limbah Fibre	Ton	8.073,78
Cangkang	Ton	3.805,24
Solid	kg	931.590
Limbah Cair	m ³	37.263,57

Sumber data: PT X



Gambar 3 Total nilai dampak subsistem perkebunan kelapa sawit



Gambar 4 Besaran emisi subsistem proses produksi CPO PT X (a) besaran emisi GRK (b) besaran emisi asidifikasi (c) besaran emisi eutrofikasi

Subsistem Perkebunan Kelapa Sawit

Analisis dampak dilakukan dengan SimaPro versi 9.3.0.3 *Faculty* dengan metode CML-IA *baseline* V3.06. Perhitungan analisis dampak dilakukan berdasarkan unit proses dan sumber emisi yang dihasilkan dengan unit fungsional 1 ton produksi CPO. Berdasarkan hasil perhitungan LCA unit proses pembibitan dan pemeliharaan bibit, emisi GRK, asidifikasi, dan eutrofikasi yang dihasilkan sebesar 90,7 kg-CO₂eq, 0,442 kg-SO₂eq dan 0,083 kg-PO₄³⁻eq (Gambar 3). Pembibitan kelapa sawit menghasilkan emisi yang berasal dari kegiatan pemupukan, pupuk NPK dapat melepaskan emisi gas rumah kaca karena pupuk NPK terdapat kandungan N yang akan bereaksi dan menghasilkan gas rumah kaca N₂O (Saswattecha *et al.* 2016). Sedikit penggunaan pupuk NPK dapat menimbulkan emisi GRK karena nilai radiasi pemanasan global N₂O lebih besar 298 kali lipat dibanding CO₂ (IPCC 2007).

Pemeliharaan TM juga menghasilkan emisi yang berasal dari kegiatan pemupukan dan pengendalian gulma. Nilai emisi yang dihasilkan

unit proses pemeliharaan TM sebesar 7,7 kg-CO₂eq; 0,041 kg-SO₂eq dan 0,003 kg-PO₄³⁻eq (Gambar 3). Proses transportasi TBS mencakup semua transportasi TBS dari afdeling kebun ke industri pengolahan PT X. Emisi dihasilkan dari TBS yang diangkut dan penggunaan solar sebagai bahan bakar kendaraan. Berdasarkan hasil perhitungan LCA, nilai dampak emisi unit proses transportasi sebesar 8,5 kg-CO₂eq; 0,050 kg-SO₂eq dan 0,004 kg-PO₄³⁻eq (Gambar 3). satu kali proses transportasi menggunakan truk dengan kapasitas muatan 8ton TBS.

Berdasarkan Gambar 3 Hasil perhitungan dampak, dapat dilihat bahwa setiap kegiatan unit proses subsistem perkebunan menghasilkan dampak emisi GRK, asidifikasi, dan eutrofikasi. Besaran total nilai dampak yang dihasilkan dari subsistem perkebunan kelapa sawit PT X sebesar 106,9 kg-CO₂eq/ton-CPO; 0,533 kg-SO₂eq/ton-CPO and 0,09 kg-PO₄³⁻eq/ton-CPO. Penelitian terdahulu yang dilakukan Siregar *et al.* (2013) menyebutkan dampak emisi GRK, asidifikasi dan eutrofikasi dari perkebunan kelapa sawit yaitu

sebesar 440,78 kg-CO₂eq, 0,774 kg-SO₂eq, 1,93E-06 kg-PO₄³⁻eq. Paminto *et al.* (2022) menyebutkan nilai dampak emisi GRK, asidifikasi dan eutrofikasi dari perkebunan kelapa sawit Indonesia untuk produksi biodiesel sebesar 2492,1 kg-CO₂eq, 24,8 kg-SO₂eq dan 0,84 kg-PO₄³⁻eq. Hasil emisi GRK, asidifikasi dan eutrofikasi perkebunan PT X lebih kecil dibanding emisi yang dihasilkan dari penelitian sebelumnya, hal ini dikarenakan perbedaan batasan ruang lingkup dalam penilaian dan perbedaan jumlah pemakaian utilitas bahan baku, bahan tambahan dan lainnya dalam perhitungan penilaian dampak.

Subsistem Proses Produksi CPO

Perhitungan nilai dampak subsistem proses produksi CPO mencakup penggunaan material bahan baku (TBS kebun inti dan TBS masyarakat), air proses, steam, energi, limbah yang dihasilkan dan output produk. Berdasarkan perhitungan neraca massa untuk memproduksi 1 ton CPO dengan rendemen 20% dibutuhkan 5 ton TBS, kebutuhan energi listrik PT X untuk proses produksi CPO yaitu sebesar 17 kWh/ton TBS. Hasil perhitungan LCA menunjukkan emisi GRK, asidifikasi, dan eutrofikasi yang dihasilkan dari proses produksi CPO di industri sebesar 453 kg-CO₂eq/ton-CPO; 1,51 kg-SO₂eq/ton-CPO dan 0,873 kg-PO₄³⁻eq/ton-CPO (Gambar 4). Nilai dampak emisi GRK, asidifikasi, dan eutrofikasi yang dihasilkan ini lebih rendah dari penelitian Sacayón *et al.* (2018) yaitu LCA dan perhitungan jejak air kelapa sawit Guatemala dengan hasil emisi GRK 595 kg-CO₂eq/ton-CPO, Asidifikasi 3,34 kg-SO₂eq/ton-CPO, dan Eutrofikasi 3,35 kg-PO₄³⁻eq/ton-CPO. Hal ini dikarenakan perbedaan kapasitas produksi dari industri CPO. Diketahui bahwa kapasitas produksi PT X sebesar 30 ton TBS/jam.

Sumber utama emisi yang dihasilkan subsistem proses produksi CPO berasal dari input bahan baku TBS masyarakat disusul input produksi steam. Emisi yang dihasilkan dari bahan

baku TBS berasal dari proses untuk memproduksi TBS itu sendiri, seperti emisi dari proses pemupukan dan perawatan dikebun serta transportasi TBS ke industri. Produksi steam berasal dari boiler, selain menghasilkan steam, boiler juga menghasilkan emisi gas buang SO₂, NO₂, CO, CO₂ dan *fly ash*. Emisi CO₂ merupakan polutan emisi tertinggi dari hasil pembakaran pada boiler (Hariastuti *et al.* 2010). Penilaian satu siklus daur hidup produksi CPO terbagi menjadi 2 subsistem proses yaitu subsistem perkebunan kelapa sawit dan subsistem proses produksi CPO. Total emisi 1 ton produksi CPO merupakan penjumlahan nilai emisi dari masing-masing subsistem proses. Emisi total satu siklus hidup dari semua subsistem proses produksi 1 ton CPO disajikan pada Tabel 3.

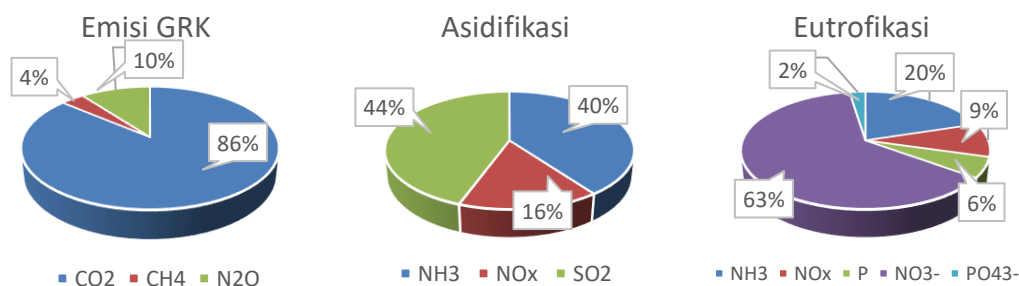
Hasil Tabel 3, analisis dampak siklus daur hidup 1ton produksi CPO PT X mengasilkan dampak emisi GRK sebesar 559,9 kg-CO₂eq/ton-CPO, emisi asidifikasi sebesar 2,043 kg-SO₂eq/ton-CPO, emisi etrofikasi sebsar 0,963 kg-PO₄³⁻eq/ton-CPO. Analisis dampak 1ton produksi CPO berdasarkan sumber emisi disajikan pada gambar 5.

Interpretasi Hasil LCA

Hasil perhitungan total nilai dampak siklus daur hidup produksi CPO menunjukkan bahwa emisi GRK, asidifikasi, dan eutrofikasi terbesar dihasilkan dari kegiatan proses di industri. Subsistem perkebunan kelapa sawit sumber emisi terbesar berasal dari penggunaan pupuk NPK dan herbisida, sedangkan subsistem proses produksi CPO emisi terbesar berasal dari penggunaan TBS masyarakat dan produksi *steam*. Berdasarkan interpretasi hasil penelitian LCA, dapat diidentifikasi bahwa masih ada peluang perbaikan dalam upaya mengurangi dampak lingkungan yang dihasilkan. Alternatif perbaikan yang bisa diterapkan pada siklus daur hidup proses produksi CPO disajikan pada Tabel 4.

Tabel 3 Total besaran nilai dampak siklus daur hidup produksi CPO

Subsistem proses	GRK (kg-CO ₂ eq/ton-CPO)	Asidifikasi (kg-SO ₂ eq/ton-CPO)	Eutrofikasi (kg-PO ₄ ³⁻ eq/ton-CPO)
Perkebunan sawit	106,9	0,533	0,09
Produksi CPO	453	1,51	0,873
Total emisi	559,9	2,043	0,963



Gambar 5 Nilai dampak berdasarkan emisi siklus daur hidup produksi CPO

Tabel 4 Skenario perbaikan dari setiap subsistem proses

Skenario perbaikan	Data	GRK (kg-CO ₂ eq)	Asidifikasi (kg-SO ₂ eq)	Eutrofikasi (kg-PO ₄ ³⁻ eq)
Mengganti pupuk NPK 12:12:17 dengan pupuk organik tankos	Sebelum perbaikan	171,7	0,897	0,118
	Penerapan perbaikan	108,5	0,61	0,059
	Perubahan dampak	63,2	0,287	0,059
	Persentase %	36,80	31,99	50
Penggunaan listrik dari biogas limbah cair (<i>methane capture</i>)	Sebelum perbaikan	453	1,51	0,873
	Penerapan perbaikan	327	1,12	0,847
	Perubahan dampak	126	0,39	0,026
	Persentase %	27,81	25,82	2,97

KESIMPULAN

Kajian LCA produksi CPO dimulai dari subsistem perkebunan kelapa sawit meliputi unit proses (pembibitan dan pemeliharaan bibit, pemeliharaan TM dan transportasi TBS industri pengolahan), kemudian subsistem industri produksi CPO. Bahan baku yang digunakan terdiri dari TBS masyarakat dan TBS kebun inti. Bahan tambahan seperti pupuk, herbisida, fungisida dan insektisida, air bersih dan sumber energi seperti *steam* (uap panas), listrik, solar dan bensin. *Output* yang dihasilkan berupa produk CPO, limbah padat tankos, cangkang dan fibre serta juga limbah cair, dan emisi ke udara, air dan tanah.

Hasil perhitungan dampak daur hidup proses produksi CPO dengan ruang lingkup *cradle to gate* menghasilkan dampak emisi GRK, asidifikasi dan eutrofikasi masing-masing sebesar 559,9 kg-CO₂eq/ton-CPO ; 2,043 kg-SO₂eq/ton-CPO dan 0,963 kg-PO₄³⁻eq/ton-CPO.

Alternatif rekomendasi perbaikan daur hidup produksi CPO diantaranya mengganti pupuk NPK 12:12:17 dengan pupuk organik tankos pada unit proses pembibitan, dan penggunaan listrik dari

biogas limbah cair (*methane capture*) pada proses produksi CPO di industri.

UCAPAN TERIMAKASIH

Penulis berterima kasih kepada divisi perkebunan PT X dan industri PT X Provinsi Bengkulu yang telah mendukung pelaksanaan penelitian ini.

DAFTAR PUSTAKA

- Badan Standarisasi Nasional., 2016. SNIISO 14004 Sistem manajemen lingkungan – Pedoman umum dalam penerapan Environmental management systems – General guidelines on implementation. Badan Standarisasi Nasional, Indonesia.
- Clark, C. M., Y. Bai, W. D. Bowman, J. M. Cowles, M. E. Fenn, F. S. Gilliam, G. K. Phoenix, I. Siddique, C. J. Stevens, H. U. Sverdrup, and H. L. Throop. 2013. Nitrogen Deposition and Terrestrial Biodiversity. *Encyclopedia of Biodiversity: Second Edition* 5:519–536.
- DITJENBUN. 2022. *Statistik Perkebunan*

- Unggulan Nasional 2019-2021*. Page Kementerian Pertanian. Kementerian Pertanian, Jakarta, Indonesia.
- Hariastuti, N., I. N. Widiassa, S. Djayanti, D. Harsono, and I. R. J. Sari. 2010. Pengurangan Emisi CO₂ pada Gas Buang Boiler dengan Teknologi Absorpsi Melalui Membran Serat Berpori. *Riset Industri* 4(1):57–66.
- Hidayatno, A., T. Y. M. Zagloel, W. W. Purwanto, Carissa, and L. Anggraini. 2011. Cradle To Gate Simple Life Cycle Assessment of Biodiesel Production in Indonesia. *MAKARA of Technology Series* 15(1):9–16.
- Kementerian Lingkungan Hidup. 2012. *Pedoman Penyelenggaraan Inventarisasi Gas Rumah Kaca Nasional, Buku I Pedoman Umum*.
- Nasional, B. S. 2016. SNI ISO 14004 Sistem manajemen lingkungan – Pedoman umum dalam penerapan Environmental management systems – General guidelines on implementation. Indonesia.
- Nugroho, A. W. 2014. Life Cycle Assessment (LCA) Industri Pengolahan Crude Palm Oil (CPO) (Studi Kasus di PTPN V (Persero) Provinsi Riau). Institut Pertanian Bogor.
- Paminto, A., M. Karuniasa, and E. Frimawaty. 2022. Potential Environmental Impact of Biodiesel Production from Palm Oil using LCA (Life Cycle Assessment) in Indonesia. *Journal of Natural Resources and Environmental Management* 12(1):64–71.
- Reay, D., C. Sabine, P. Smith, and G. Hymus. 2007. *Climate Change 2007-Synthesis Report*. Page Intergovernmental Panel on Climate Change. Intergovernmental Panel on Climate Change, Geneva, Switzerland.
- RSPO. 2009. *Greenhouse Gas Emissions from Palm Oil Production Literature review and proposals from the RSPO Working Group on Greenhouse Gases*.
- Sacayón, E. E., S. Vionnet, and L. Rodriguez. 2018, November. Life Cycle and Water Footprint Assessment of A Palm Oil Company in Guatemala: Pilot Study. *United Nations Environment*:1–52.
- Saswattecha, K., C. Kroeze, W. Jawjit, and L. Hein. 2016. Options to reduce environmental impacts of palm oil production in Thailand. *Journal of Cleaner Production* 137:370–393.
- Siregar, K., A. H. Tambunan, A. K. Irwanto, S. S. Wirawan, and T. Araki. 2013. Perbandingan Penilaian Siklus Hidup (Life Cycle Assessment) Produksi Biodiesel Secara Katalis dari Crude Palm Oil dan Crude Jatropha Curcas Oil. *Jurnal Teknologi Industri Pertanian* 23(2):129–141.
- Suprihatin, A. W. Nugroho, O. Suparno, and Saron. 2015. Life Cycle Assessment of Integrated Palm Oil Industry with Scenarios of Liquid and Solid Wastes Utilization and Integration with Cattle Farm. In *Proceedings The 5th Environmental Technology and Management Conference “Green Technology towards Sustainable Environment.”*