

염산취급시설의 사고시 사업장외에 미치는 영향평가

박교식[†]

명지대학교 화학공학과
17058 경기도 용인시 처인구 명지로 116
(2016년 7월 27일 접수, 2016년 9월 14일 수정본 접수, 2016년 9월 19일 채택)

Offsite Risk Assessment on Chloric Acid Release

Kyoshik Park[†]

Department of Chemical Engineering, Myongji University, 116, Myongji-ro, Cheoin-gu, Yongin, Gyeonggi, 17058, Korea
(Received 27 July 2016; Received in revised form 14 September 2016; accepted 19 September 2016)

요 약

위험물인 염산을 취급하는 사업장에서 발생할 수 있는 사고를 알아내고 사고시 인근에 미치는 영향을 평가하여 어느 정도 위험이 있는지 알아보며 이에 대한 대비책을 적용하고자 하였다. 취급 화학물질 정보와 공정정보로부터 사고 시나리오를 선정하고 염산 누출시 사업장외로 영향을 미치는 사고 시나리오를 선정하여 환경부의 지침에 따라서 ALOHA를 활용하여서 평가하였다. 최악의 사고 시나리오를 비롯한 사고 시나리오를 평가하였으며 이들의 사고시 피해완화대책도 살펴보았다. 평가결과 염산생산시설은 현재의 안전조치가 충분하여서 추가의 개선대책이 필요하지 않은 것으로 판명되었다.

Abstract – Chloric acid is a toxic chemical and the risk of facility handling chloric acid was assessed from the list of accident scenario to provide countermeasure to keep the vicinity safe. Accident scenarios were listed by using MSDS and process safety information. The scenarios having effect to the off-site were selected and assessed further according to guideline provided by Korea government. Worst case and alternative scenarios including other interested scenarios were evaluated using ALOHA. Each evaluated scenario was assessed further considering countermeasures. The results showed that the facility handling chloric acid is safe enough and needed no further protections at the moment.

Key words: Toxic release, Chloric acid, Off-site risk, Scenario, Protection

1. 서 론

우리나라의 석유화학 산업은 2012년 현재 에틸렌 생산량 기준 세계 5위에 이르는 등 세계적인 화학 대국으로 성장하였다. 그러나 21세기 들어 화학 산업은 다양한 형태의 고부가 가치 신물질 및 신 제품 생산을 위한 화학 산업의 범위 확대로 말미암아 기존의 에너지·화학 산업에서 경험하지 못한 고압, 고온 등 가혹한 조건의 생산 방식과 잠재적으로 유독한 유해물질 사용의 선택이 불가피해 지고 있다. 특히, 2012년 9월 27일 구미 불화수소 누출사고 등 최근 빈번히 발생하고 있는 사고를 통해 화학물질 사고로 인한 피해는 사업장 내부에만 국한되는 것이 아니라 사업장 외부까지 확대되어 엄청난 환경재난을 가져올 수 있음을 경험하였으며 화학물질 관리 및

화학사고 대응에 대한 한계점이 노출되고 국민들의 불안감이 가중되고 있다[1]. 또한 화학물질은 제조·사용·폐기 등 전 과정에서 다양한 경로를 통하여 인체와 환경에 치명적 재난을 가져올 잠재력을 가지고 있으므로 사업장 내부뿐만 아니라 Off-site의 영향까지 사전 예측하여 관리하는 종합적인 화학사고 예방 제도의 도입과 관련 연구 필요성이 제기되었다. 즉 기존의 방어적, 단면적, 정성적인 화학사고 대응 방식에서 포괄적, 적극적, 생산적, 정량적이며, 사전예방, 대응 및 사후처리 전 과정 중심, 설비 및 인적 시스템 중심으로의 방식으로 확대가 필요하다[2,3].

그 동안 위험물을 다루는 시설에 대한 위험성을 체계적으로 평가하기 위하여 HAZOP (Hazard and operability), LOPA (Layer of protection analysis) 및 SIL (Safety integrity level) 위험성 평가기법을 적용하여, 국내 LPG 인수기지 중 사고발생시 피해영향이 가장 큰 부탄 및 프로판 저장탱크를 중심으로, 사고위험성을 감소시킬 수 있는 방안을 고찰하거나[4], 화학공장 변경관리의 취약점을 파악하고 이를 적절히 보완하여 안전성을 향상할 수 있는 변경관리 체계를 구축하는 방법을 제안하기도 하였다[5]. 또한 국내외 염소누출 관련 사고에 대해 분

[†]To whom correspondence should be addressed.

E-mail: hwayi21@empal.com

This is an Open-Access article distributed under the terms of the Creative Commons Attribution Non-Commercial License (<http://creativecommons.org/licenses/by-nc/3.0>) which permits unrestricted non-commercial use, distribution, and reproduction in any medium, provided the original work is properly cited.

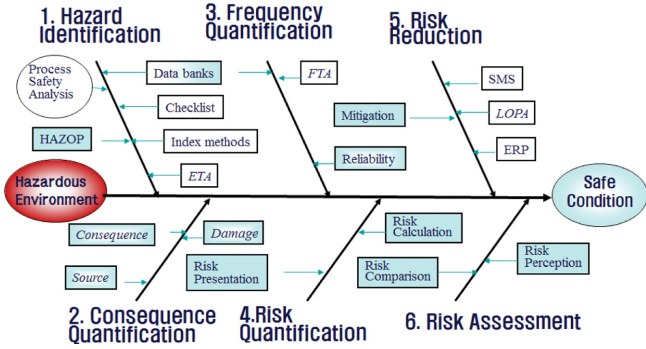


Fig. 1. Fishbone diagram of risk assessment procedure.

석 및 염소 취급 및 유통에 대한 유해성 평가를 시도하거나[6], 국내 기술지침들을 기반으로 위험작업 수치화 및 잠재위험확인, 작업 평가를 수행하였으며 기존 시스템들을 보완하기 위한 새로운 risk mapping 방법론 개발하기도 하였다[7].

위험물질을 다루는 시설에서 안전을 확보하는 방법론을 Fig. 1에 나타내었다[8]. 이는 Ishikawa의 Fishbone 구조로 잘 알려져 있으며 위험성을 초기에 확인하고 영향평가, 빈도분석 및 이들을 활용한 리스크에 대한 계산 및 저감방법 도입 등에 대하여 각각의 적용순서와 상응하는 방법론을 기술하였다. 예를 들에 그림에 따르면 위험을 확인(Hazard identification)하는 방법은 Hazop, Checklist, Index method 등이 있다. 본 연구에서는 유독성 화학물질을 소량으로 다루는 사업장을 대상으로 장외영향평가를 실시하고 그 결과를 도출하였다.

2. 공정 개요

본 공정은 10 Ton 탱크로부터 이송된 염산 35%를 저장 탱크에 저장 후 농도 조절하여 10 Ton 탱크로리로 이송하여 외부 반출한다.

• 제조 과정

물처리 시설로부터 제조된 Demineralized water를 HT-101 탱크로 필요량 만큼 유입시킨 후 HT-102 탱크에 저장된 35% 염산을 HT-101 탱크에 추가·유입 시켜 필요적정 농도의 염산용액을 제조한다. 제조된 적정 농도의 염산 용액은 HT-101 탱크에서 펌프를 통하여 탱크로리로 이송시켜 외부반출한다.

• 원료 공급방식

염산은 외부로부터 HP-101 펌프에 의해 탱크로리로서 HT-102 탱크로 저장시킨 후 필요시 HT-101 탱크에서 사용 될 수 있도록 한다.

• 원료 출하방식

제조된 염산 용액은 HP-101 펌프에 의해 탱크로리로 이송시킨 후 외부 반출한다.

이에 대한 전체 제조 공정도는 Fig. 2와 같다.

• 공정설명

· 준비작업

Demi water를 HT-101 (30 m³)에 필요량까지 채운다. HT-102 (30 m³)로부터 HP-101 펌프(12 m³/h)로 추가·유입 시킨다.

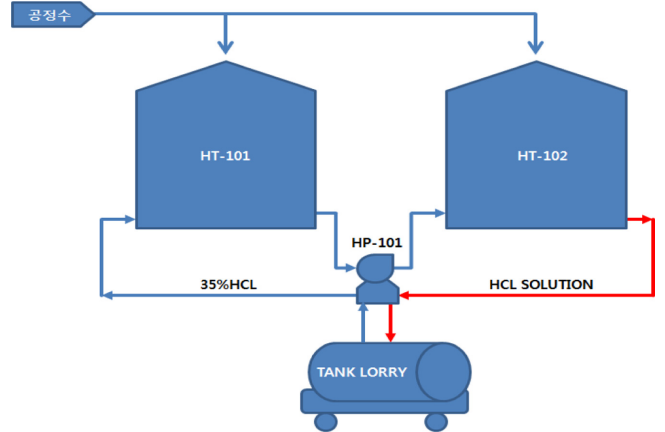


Fig. 2. Schematic process of hydrochloric acid production.

- 원료투입
35% 염산 원료 용액을 HT-102 (30m³)로부터 HP-101 펌프(12m³/h)로써 추가·유입 시킨다.
- 농도분석
염산 제품의 용액 농도는 Sample point에서 Sample을 분석한다.
- 제품저장 및 반출
필요시 HP-101 펌프를 가동하여 탱크로리로 이송시켜 외부로 반출한다.

2-1. 운전절차 및 유의사항

운전조건 및 비상 운전정지 조건은 해당사항이 없다. 단 운전절차 및 유의사항으로,

2-1-1. 가동 전 유의사항은

- 1) 항상 Demi water를 우선 투입 여부를 확인한다.
- 2) 탱크로리 유입시 배관의 누출이 없도록 연결부위를 확인한다.
- 3) 벤드Gas가 스크러버로 정상적으로 유입되는지 확인한다.

2-1-2. 설비 가동중지시는

- 1) Demi water의 유입·차단 여부를 확인한다.
- 2) HP-101 토출측의 탱크로리의 접합부분의 누출여부를 확인한다.

2-2. 주변지역 입지정보

사업장 주변 입지현황과 보호대상 목록 및 명세는 Table 1과 Table 2와 같다. 총 인구수는 10만 명 단위이며 총 가구수 역시 10만

Table 1. Sitings around hazardous facility

Facility	Details
Population	320,000 [as of 2012]
Resident	120,000 [as of 2012]
Industry	27,000 [as of 2012]
Agriculture	Rice field : 7,283,201 ha Tomato : 32,066 ha Chilly : 5,785 ha
Running water	N.A.

Table 2. List of protection facilities

Facility	Protection type	Distance to hazard (m)
N.A.	N.A.	N.A.

단위이다. 사업체에는 만 명 단위의 인구가 상주하며 농작지로는 논과 밭에서 벼, 토마토, 고추 등을 주로 재배하고 있고 상수원과 취수원은 해당이 없는 것으로 조사되었다. 보호시설은 경로회관 등 노유자시설 외 다수가 있다.

3. 공정 위험성 분석

3-1. 위험요인 및 대상설비 선정

해당공정의 위험성은 크게 ① 탱크로리로부터 저장탱크로 이송 시킬 때 작업자의 부주의에 의한 누출, 혹은 ② 저장시설에서 파손 또는 부식에 의한 외부 누출 등을 들 수 있다.

3-2. 사고시나리오 선정

대상 설비에서 발생할 수 있는 사고가 근로자, 인근주민 및 환경 등에 미치는 영향을 평가하여 피해범위를 산정하기 위하여 사고시나리오를 선정하였으며 그 결과를 Table 4에 정리하였다. 최악의 사고 시나리오란 유해화학물질이 최대 저장된 단일 저장용기 또는 배관 등에서 화재·폭발 및 유출·누출되어 사람 및 환경에 미치는 영향범위가 최대인 경우의 사고시나리오를 말한다. 평가조건은 끝점(Endpoint)은 독성물질농도 ERPG-2, 복사열 5 kW/m²(40초), 혹은 폭발과압 1 psi이며 기상정보는 풍속 1.5 m/s, 대기안정도 F (매우안정), 대기온도 25 °C, 대기습도 50%일 경우이다[9]. 본 연구의 경우 화재·폭발성 물질이 시나리오에 포함되어 있지 않으므로 복사열로 인한 사고 영향은 나타나지 않는다. 또한 누출조건은 용기 또는 배관의 최대량이 10분 동안 누출되며 단일 용기 또는 배관내에서 보유하고 있는 최대량이 누출된다고 보며 이 때 수동적 완화시스템에 의한 감소량 고려한다. 누출물질의 온도는 해당설비의 운전온도로, 누출지점은 지표면 누출로, 지표면 상태는 도시지형으로 본다. 본 연구에서 최악의 누출시나리오는 염산 저장탱크에 Hole이 발생하여 독성물질인 액화염소가 10분 동안 누출되어 확산된 것이며 ERPG-2 농도인 3 ppm 도달거리는 339 m인 것으로 계산되었다.

대안의 사고 시나리오란 최악의 사고시나리오보다 현실적으로 발생가능성이 높고 사람이나 환경에 미치는 영향이 사업장 밖까지 미치는 경우의 사고시나리오 중에서 영향범위가 최대인 경우의 시나리오를 말한다. 끝점(Endpoint) 조건은 최악의 시나리오와 같으며 기상정보는 해당지역의 연평균 기상조건을 사용하였다. 누출시간은 현실적으로 발생가능성이 있는 누출시간 적용하고 누출량은

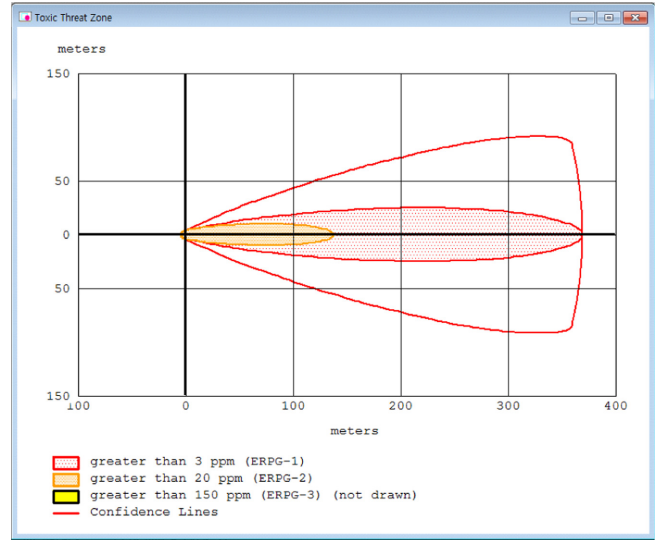


Fig. 3. Consequence distance calculated by ALOHA.

수동적/능동적 완화시스템에 의한 감소량 고려하였으며 누출물질의 온도는 해당설비의 운전온도를, 누출지점은 해당 시나리오의 누출면 높이를 적용하고 지표면 상태는 도시지형을 적용하였다. 기상조건은 풍속 : 2.1 m/s (울산지역 평균), 대기안정도 : C (약간 불안), 온도 : 14.8 °C (울산지역 평균), 습도 : 60% (울산지역 평균)를 적용하였다. 이 경우 대안의 누출시나리오는 염산 저장탱크에 Hole이 발생하여 독성물질인 액화염소가 3분 동안 누출되어 확산되는 시나리오이며 ERPG-2 도달거리는 313 m인 것으로 계산되었다.

ALOHA를 이용하여 최악의 시나리오의 경우를 계산한 사례를 Fig. 3과 Table 5에 나타내었다.

탱크로리를 통한 출하(엔로딩)시 연결구에서 35% 염산수용액이 10분 동안 방출될 경우 형성하는 액체풀의 최대 표면적은 다음과 같이 계산할 수 있다. 35% 염산수용액의 밀도인자(DF)는 0.42이다 [2]. 엔로딩 주입구에서 10분 동안 누출된 염산수용액은

$$200L/min \times 10 \text{ min} = 2 \text{ ton (4,409 lb)}$$

누출된 염산수용액의 90%는 트렌치로 유입되고 나머지 잔량이 액체풀을 형성할 때 최대 표면적은

$$4,409 \text{ lb} \times 0.1 \times 0.42 = 185 \text{ ft}^2 (17.2 \text{ m}^2)$$

Table 3. Operating conditions of 5 main process hazards of chloric acid handling facility

Hazard	Device	Chemical	Capacity (ton)	Operation condition	
				Temperature (°C)	Pressure (Kg _f /cm ²)
Max. storage	HT-101/102	35% HCl	30	Amb.	Atm.
High temp/pres.	-	-	-	-	-
Toxicity	HT-101/102	35% HCl	30	Amb.	Atm.
Maintenance	Tank lorry	35% HCl	10	Amb.	Atm.
Light Component					

Table 4. List of scenarios for consequence analysis

Scenario	Temp (°C)	Pres. (atm)	Chemical	Phase	Leak height (cm)	Distance (m)	Remarks
1. HCl storage tank-toxic release	Amb.	Atm.	35% HCl	Liq.	140	339	Worst scenario
2. HCl storage tank pipeline-toxic release	Amb.	Atm.	35% HCl	Liq.	78.2	136	
3. Tank lorry inlet-toxic release	Amb.	Atm.	35% HCl	Liq.	16.5	47	

Table 5. Summary of risk evaluation for the worst case scenario

Initiating event	Frequency	Num-ber	Passive protection	Active protection	Sum
1 Pressure Vessel Failure	1×10^{-6}	0	-	-	-
2 Piping Rupture/100m	1×10^{-5}	3	1×10^{-2} [P-2]	1×10^{-1} [A-3]	3×10^{-7}
3 Piping leak/100m	1×10^{-3}	5	1×10^{-2} [P-2]	1×10^{-1} [A-3]	5×10^{-6}
4 Atmosphere Tank Failure	1×10^{-3}	2	1×10^{-2} [P-2]	1×10^{-1} [A-3]	2×10^{-6}
5 Gasket/Packing Blowout	1×10^{-2}	12	1×10^{-2} [P-2]	1×10^{-1} [A-3]	1.2×10^{-4}
6 Turbine/Diesel Engine overspeed with casing breach	1×10^{-4}	0	-	-	-
7 Third-party intervention(external impact by Back-hoe, vehicle, etc)	1×10^{-2}	0	-	-	-
8 Lightning strike	1×10^{-3}	0	-	-	-
9 Safety valve open (Failure)	1×10^{-2}	0	-	-	-
10 Cooling Water failure	1×10^{-1}	0	-	-	-
11 Pump Seal Failure	1×10^{-1}	0	-	-	-
12 Unloading/ Loading Hose Failure	1×10^{-1}	0	-	-	-
13 BPCS Instrument Loop Failure	1×10^{-1}	0	-	-	-
14 Regulator Failure	1×10^{-1}	0	-	-	-
15 Small scale external fire	1×10^{-1}	0	-	-	-
16 Large scale external fire	1×10^{-2}	0	-	-	-
Risk considering protections	$\Sigma [(Freq. \times No.) \times (Passive protection) \times (Active protection)]$				1.2×10^{-4}

같은 원리로 2, 3번 시나리오에 대해서도 액체폴의 면적을 계산하여서 대기중으로 확산된 염산의 농도를 계산하는 데 활용한다.

4. 안전성 확보 방안

위험도는 아래 산정식에 따라 계산하였다.

위험도 = 영향범위 내 주민수 × 사고 발생 빈도(주요기기 고장빈도 × 안전성향상도)

- 1) 영향범위 내 주민수 : 영향거리(반경)를 기준으로 하여 누출원 중심으로 원을 그려서 원 내의 주민 수를 산정, 여기에서는 원의 면적과 지역평균 인구밀도의 곱으로 계산
- 2) 대상 시나리오를 발생시킬 수 있는 각 개시사건의 빈도와 해당 건수를 곱하여 계산
- 3) 안전성 향상도는 수동적/능동적 완화장치(안전장치)의 설치/작동으로 인한 위험도의 감쇄를 의미하며, 완화장치가 독립적으로 복수인 경우에는 각각의 안전성 향상도를 곱하여 계산

(2) 위험도에 미치는 영향

- 영향범위 내 주민 수 : 67명
- 완화장치를 고려한 위험도 감소 : 1.2×10^{-4}
- 따라서 최악의 사고시나리오에 대한 위험도는 $67명 \times 1.2 \times 10^{-6} = 8.04 \times 10^{-3}$

최악의 사고시나리오에 대하여 안전기기를 고려한 위험도 분석 결과는 Table 5와 같다. 본 연구에서는 화학사고 발생 시 영향범위 및 사고 발생빈도를 줄이기 위하여 주요 위험설비에 대하여 사고가

Table 6. Protections by maintenance

Div.	Details	Protection
M-1	Plans on self maintenance	1×10^{-1}
M-2	Plans on self test	1×10^{-1}
M-3	Other plans to obtain safety	1×10^{-1}

발생할 수 있는 원인과 현재의 안전조치의 한계점을 분석하고 개선 권고사항을 도출하기 위한 위험성 검토를 실시하였다. 즉 최악의 사고시나리오는 염산저장탱크에서 염산이 누출되어서 독성물질이 인근 사업장의 근로자는 물론 거주지역 까지 피해를 미치는 경우이다. 이 때 분석조건인 운전 온도(°C), 운전압력(atm), 취급물질, 물질성상, 누출물질 성상, 누출공 높이(m) 및 영향범위(m)는 Table 4에 기술되어 있으며 영향범위는 반지름 339 m인 것으로 계산되었다. 이 범위내의 주민수는 167명이며 Table 5를 이용하여 완화장치를 적용하여 완화장치에 의한 위험도 감소효과는 1.2×10^{-4} 이 된다. 즉 이 시나리오와 관련하여 완화장치역할을 하며 각각이 고장을 일으켰을 때 제 역할을 못하여 사고로 이어진다고 볼 수 있다. 이들은 CCPS의 책자에서 수동적인 완화장치(Passive protection)와 능동적 완화장치(Active protection)로 각각 구분하여 제시되어 있으며[10] 이를 환경부의 법규에서 예시로 제시하였다. 이 연구에서는 혼선을 피하기 위하여 환경부 보고서에서 제시한 부호나 약어를 그대로 적용하였다 예를 들면 수동적 완화장치에서 P-1은 Dike, P-2는 Underground drainage system, P-3sms Open vent with no valve를 나타내며 능동적 완화장치에서 A-1는 피뢰침/접지, A-2는 소화설비, 그리고 A-3는 가스검지기 및 긴급차단밸브를 각각 나타낸다. 본 연

Table 7. Risk of interest scenario according to the protections applied

Scenario	Device	Chemical	Risk with protections	Risk with maintenances
Worst case scenario	HT-101/102 Chloric acid storage tank	35% HCl	8.04×10^{-3}	8.04×10^{-6}
Alternative scenario	HT-101/102 Chloric acid storage tank piping	35% HCl	7.80×10^{-3}	7.80×10^{-6}
Accident scenario 1	Tank lorry	35% HCl	2.48×10^{-4}	2.48×10^{-7}

구에서 완화장치는 각각 Piping rupture/100 m, Piping leak/100 m, Atmospheric tank failure 및 Gasket/packing blowout 등이다.

위의 방법을 적용하여서 나머지 시나리오 2건에 대해서도 위험도를 계산하면 각각 7.80×10^{-3} 과 2.48×10^{-4} 의 값이 나온다.

연구대상시설은 설치되어 있는 설비가 제 기능을 유지할 수 있도록 안전하게 관리함으로써 위험도를 낮출 수 있는 방안으로 설비·장치의 유지보수 계획, 자체점검계획, 기타 안전성 확보방안 등을 Table 6과 같이 제시하며 각각의 위험도 감쇄율은 1/10정도인 것으로 알려져 있다[2].

5. 결 론

염산 제조시설의 공정안전자료를 활용하여 발생할 수 있는 사고에 대하여 분석하고 이 중 사업장 밖으로 영향을 미치는 사고에 대하여 정밀 분석하였다. 특히 염산저장탱크가 파열하거나(최악의 시나리오) 탱크에 부착된 배관이 파열하거나(대안 시나리오), 혹은 염산이 송 탱크로리에서 누출이 발생할 경우가 사업장외로 영향을 미칠 수 있을 것으로 계산되었다.

Table 7에 사고 시나리오와 해당 설비에 따른 사고의 위험도를 정리하였다. 현재의 설비적인 안전조치를 고려하면 10^{-3} ~ 10^{-4} 정도로 비교적 낮은 수준이다. 이에 더하여서 유지보수 등 관리적인 안전 대책을 충실하게 수행한다고 가정하고, 이를 고려할 경우 위험도는 다시 10^{-5} ~ 10^{-7} 정도로 매우 낮아진다. 즉 현재 가동중인 울산의 염산생산시설은 설비의 각종 방호조치 및 유지보수활동의 성실한 수행 등을 고려할 때 매우 안전한 시설이라고 볼 수 있다.

References

1. Park, K. S. et al., "A Study on Consequence Analysis of Hydrofluoric Acid Release Accident in Gumi Industrial Area," *Korean Journal of Hazardous Materials*, **1**(1), 12-18(2013).

2. Korea Ministry of Environment, Development of implementation measures on off-site consequence assessment, Government Report, 11-1480000-001311-01(2014).

3. Korea Ministry of Environment, Development of implementation measures of Korean risk management plan, Government Report, 11-1480802- 000007-01(2014).

4. Lee, I. J. and Kim R. H., "Safety Enhancement of LPG Terminal by LOPA & SIF Method," *Korean Chem. Eng. Res.*, **53**(4), 431-439(2015).

5. Yoo, J. H. et al., "Management of Change in the Chemical Industries Based on Risk Assessment," *Korean Chem. Eng. Res.*, **46**(1), 156-163(2008).

6. Kim, J. K. and Byun, H. S., "Hazard Assessment on Chlorine Distribution Use of Chemical Transportation Risk Index," *Korean Chem. Eng. Res.*, **52**(6), 755-767(2014).

7. Kim, J. H., "Development of Hazardous Work Mapping Methodology Based on Layout of Workplace Handling the Accident Preparedness Substances," *Korean Chem. Eng. Res.*, **52**(6), 736-742 (2014).

8. Yoon, Y. H. et al., "Offsite Risk Assessment on Incidents in a Semiconductor Facility," *Korean Journal of Hazardous Materials*, **3**(1), 59-65(2015).

9. OECD Guideline to Prevent, Prepare, and Respond Chemical Accident, Reg. 11-1480083-000199-01, National Institute of Environment Research.

10. CCPS, *Layer of Protection Analysis: Simplified Process Risk Assessment*, New York, 71(2001).