

PROCJENE POVEZANOSTI S PRIRODOM UČENIKA, UČITELJA I RODITELJA U HRVATSKOJ I SLOVENIJI

Dunja Anđić

<https://orcid.org/0000-0001-8444-1820>

Učiteljski fakultet, Sveučilište u Rijeci,
Sveučilišna avenija 6, 51000 Rijeka, Hrvatska
dunja.andic@uniri.hr

Primljen: 28. 2. 2023.
Prihvaćen: 22. 5. 2023.

Aktualna interdisciplinarna istraživanja ukazuju na vezu između emocionalnog odnosa prema prirodi i čimbenika koji su rezultat suvremenih načina života poput nedostatnog kretanja i boravka u prirodi i pretjerane uporabe informacijsko-komunikacijskih tehnologija. Ti se čimbenici često dovode i u svezu sa zdravim razvojem djece školske dobi. U literaturi 'povezanost s prirodom' najčešće se opisuje kao pojam kojim se mjeri emocionalni i afirmativni odnos čovjeka i prirode. Istraživanje je provedeno na uzorku ispitanika koje su činili učenici osnovne škole, njihovi roditelji i učitelji u osnovnim školama Hrvatske i Slovenije (N=1345). U istraživanju je kao mjerni instrument korištena adaptirana skala Mjera povezanosti s prirodom (Chang i Monroe, 2012). Utvrđeno je da se povezanost s prirodom procjenjuje visokim rezultatima, ali i da ne postoji statistički značajna korelacija procjena povezanosti s prirodom učenika, roditelja i učitelja u Hrvatskoj, već samo kod slovenskih ispitanika. Implikacije rezultata istraživanja ogledaju se u promišljanju ove problematike za daljnja istraživanja u odgoju i obrazovanju.

Ključne riječi: odgoj i obrazovanje za održivi razvoj, povezanost s prirodom, roditelji, učenici, učitelji

Uvod

Uporaba informacijsko-komunikacijskih tehnologija (IKT) često se povezuje s nedostatnim boravkom djece u prirodi te s nedostatkom slobodnog vremena školske djece za igru u prirodi (Edwards i Larson,

2020; Richardson *et al.*, 2019). Istraživanja također pokazuju da postoji povezanost između pretjerane upotrebe IKT medija i tehnologija te njihova utjecaja na socioemocionalnu dobrobit i motorički razvoj djece (Gifford i Chen, 2006; Anđić, 2022). Takvi istraživački trendovi poprilično su aktualni u području istraživanja psihologije okoliša, ali i odgoja i obrazovanja za održivi razvoj te je nemali broj proveden na inozemnoj sceni (Mustapa *et al.*, 2015; Richardson *et al.*, 2019; Anđić, 2022). Kao ključan pojam u većini istraživanja pojavljuje se tzv. *povezanost s prirodom*, kojim se, prema analiziranoj literaturi i dosadašnjim spoznajama, najčešće definira i/ili opisuje i mjeri, emocionalan odnos čovjeka i prirode. Za potrebe ovog rada i istraživanja taj pojam naziva se ‘povezanost s prirodom’, iako treba istaknuti da postoje i njegovi drugi nazivi, odnosno da se definira kao osjećaj bliskosti, afinitet, i/ili ljubav prema prirodi i dr. Pojam povezanost s prirodom podrazumijeva emocionalnu, kognitivnu i psihomotornu komponentu kojima se opisuje čovjekov odnos prema prirodi (Anđić, 2022). Kako je u ovom istraživanju korišten teorijski okvir Chang i Monroe (2012), onda treba istaknuti da prema autorima povezanost s prirodom sadrži primarno četiri (Chang i Monroe, 2012), a kasnije, u revidiranoj verziji, tri komponente: Uživanje u prirodi, Jedinstvo s prirodom, Empatija i Odgovornost prema prirodi (Chang i Withburn, 2020, u: Salazar *et al.*, 2020; četvrta komponenta izbačena je 2020. u revidiranoj verziji skale).

U prijašnjim i preliminarnim istraživanjima već izvršila adaptacija ove skale za mjerenje povezanosti s prirodom na specifičnim uzorcima učitelja i studenata učiteljskih studija te učenika osnovnih škola, međutim u pitanju su bili prigodni i manji uzorci (Šuperina i Anđić, 2020; Anđić, 2022). U ovom radu prikazuje se istraživanje kojim se mjerila povezanost s prirodom učenika, njihovih roditelja i učitelja u Hrvatskoj i Sloveniji, koristeći se skalom *Mjera povezanosti s prirodom* (Chang i Monroe, 2012). Značaj ovog istraživanja ogleda se u okrilju promišljanja usmjerenih na stvaranje smjernica i ocrtavanje odgojno-obrazovnih praksi kojima bi se trebala potaknuti značajnija povezanost s prirodom i time značajnija implementacija područja odgoja i obrazovanja za održivi razvoj u sustav osnovnoškolskog odgoja i obrazovanja.

Povezanost s prirodom i razvoj osjetljivosti prema okolišu

Povezanost s prirodom je pojam ili konstrukt koji se većinom u stranoj literaturi opisuje kao emocionalan odnos između pojedinca i prirode. Pojam se pojavljuje u nekoliko različitih inačica koje nisu nužno i sinonimi, ovisno o tome koju komponentu tog odnosa naglašavaju: kao afinitet prema prirodi (kao vrijednost), povezanost (emocionalna, kognitivna i psihomotorička komponenta), ljubav i briga (emocionalna komponenta i vrijednost), inkluzija s prirodom (samoodređenje) (Schultz, 2002; Meyer i Frantz, 2004; Perkins, 2010; Chang i Monroe, 2012; Richardson *et al.*, 2019). Riječ je o *samoodređenju – samo-percepciji sebe* u odnosu na prirodu, odnosno okoliš, ili kako Schultz (2002, 61) ističe našoj povezanosti i uključivanju prirode u sebe jer »smo svi dio prirode, rođeni smo u prirodi, živimo prema prirodnim zakonima«. Taj se odnos mjeri odnosno (samo)procjenjuje kao (vlastiti) odnos čovjeka (pojedinca) i prirode. Može se pritom naglasiti, a prema analiziranoj literaturi, da je moguće sagledati dva pristupa u njegovu definiranju i opisu: prvi pristup koji zagovara stav da je riječ samo o emocionalnom odnosu čovjeka i prirode te drugi pristup koji ističe da uz emocionalnu komponentu postoji i kognitivna i psihomotorička komponenta čovjekova odnosa prema prirodi. Također je bitno naglasiti da se pojam dovodi u svezu s brojnim korelatima, drugim skalama za mjerenje povezanosti s prirodom, sociodemografskim varijablama poput spola, kulturnog okruženja, proekoloških ponašanja, obiteljskih vrijednosti, iskustava u prirodi i dr. (Mayer i Frantz, 2004; Perkins, 2010; Olivos *et al.*, 2012; Zelenski i Nisbet, 2012; Chang i Monroe, 2012; Richardson, *et al.*, 2019; Withburn *et al.*, 2020). Kako nema terminološke usklađenosti u opisivanju i definiranju pojma 'povezanost s prirodom', tako nema niti univerzalnog »alata« za njegovo mjerenje (Salazar *et al.*, 2020).

Ključan period za razvoj osjetljivosti za pitanja okoliša i održivog razvoja jest period ranog i srednjeg djetinjstva, odnosno razdoblje do 11. godine života, pri čemu se bitnim čimbenicima u tom procesu smatraju roditelji i učitelji (White i Stoecklin, 2008; Chang i Monroe, 2012; Rice i Torquati, 2013; Barrable, 2019). Obiteljske vrijednosti (Chang i Monroe, 2012), kao i empatija odgajatelja i učitelja (Lepičnik Vodopivec, 2007), smatraju se ključnima u transmisiji vrijednosti, stavova, ponašanja, koji vode k osjetljivosti za okoliš. Emocionalna identifikacija s

uzorima koji predstavljaju roditelji, odgajatelji i učitelji jest od velikog značaja u tim procesima (Uzelac, 2013; Lipovac *et al.*, 2016). Istraživanja također potvrđuju da roditelji, odnosno skrbnici, mogu značajno doprinijeti razvoju povezanosti s prirodom, više nego jednostavni odlasci u prirodu (Lepičnik Vodopivec, 2007; Oh *et al.*, 2021; Passmore *et al.*, 2021). Bitnim varijablama i/ili čimbenicima koji su povezani ili utječu na povezanost s prirodom pokazali su se dob, kultura i spol. Viši rezultati aritmetičkih sredina dobiveni na skalama za mjerenje povezanosti s prirodom odnose se često na više rezultate ženske populacije u odnosu na empatiju i manifestaciju proekoloških ponašanja, ali i smanjenje te povezanosti s adolescencijom, odnosno odrastanjem (Rosa *et al.*, 2018; Chawla, 2020; Mustapa *et al.*, 2021, Grabowska-Chenczke *et al.*, 2022). Brojna istraživanja također upućuju na to da upravo učenje i igra u prirodi mogu doprinijeti sveukupnoj socioemocionalnoj i psihološkoj dobrobiti i boljem funkcioniranju djece (Sobko i Brown, 2021; Cui i Yang 2022; Arola *et al.*, 2023), npr. zdravim navikama u prehrani, a na koje veliki utjecaj imaju i sami roditelji (Sobko *et al.*, 2020).

Odgoj i obrazovanje za održivi razvoj i suvremeni kurikulumi u Hrvatskoj i Sloveniji

Ekološki odgoj i područje odgoja i obrazovanja za okoliš i održivi razvoj unutar sustava odgoja i obrazovanja u Hrvatskoj počelo se razvijati vrlo kasno, kasnih 90-ih godina (Lay, 1998; Uzelac, 1990; Anđić, 2007). Međutim, treba ipak napomenuti da se tijekom 1970-ih godina uočava snažan »pokret« promišljanja o nužnosti permanentnog uvođenja ekološkog odgoja u odgojno-obrazovne ustanove, a posebice u obrazovanju odgojno-obrazovnih djelatnika (Cifrić, 1998). O tome sustavnije piše i Uzelac (1990), koja opisuje razvoj i analizira stanje u području ekološkog odgoja u svijetu, ali i kod nas. Autorica ističe da je prvo istraživanje o odgoju i obrazovanju za unapređenje čovjekove okoline provedeno 1978. godine. Dosadašnja istraživanja upućuju na to da je riječ o tematici koja se proteklih desetljeća nedostatno provodila u praksi škola, najčešće u projektima ili oblicima projektnog učenja te u sudjelovanju škola u međunarodnom programu odgoja i obrazovanja za održivi razvoj poznatijem pod nazivom »Eko škole« (Anđić, 2011). U *Nastavnom planu i programu za osnovnu školu u Republici*

Hrvatskoj (Ministarstvo znanosti, obrazovanja i športa, 2006), odgoj i obrazovanje za okoliš i održivi razvoj smatrao se integrativnom temom koja bi se trebala realizirati putem ranih oblika nastave (redovnom nastavom, projektima i sl.). Međutim, istraživanja upućuju i na to da je ta tematika, iako prisutna, ipak nedostavno zastupljena u praksi, često marginalizirana i u inicijalnom i profesionalnom obrazovanju učitelja (Uzelac, 2008; Anđić, 2020; 2022). Tek Cjelovitom kurikularnom reformom pod nazivom »Nove boje znanja« i konstrukcijom kurikuluma nastavnih predmeta, te posebice međupredmetnih tema, područje Održivog razvoja postalo je naglašeno kao obvezna međupredmetna tema s odgojno-obrazovnim očekivanjima raspoređenima u cikluse obrazovanja od 1. do 3. razine školovanja. Jedno od temeljnih načela didaktičko-metodičkog planiranja nastave jest umrežavanje ishoda učenja i povezivanje s kurikulumima međupredmetnih tema (Marin, 2021). Definiranje održivog razvoja u *Kurikulumu međupredmetne teme Održivi razvoj*, pojednostavljeno je i ne uključuje temeljnu podjelu kojom se najčešće opisuje koncept održivog razvoja, podjelu na društvenu, ekološku i ekonomsku dimenziju. Autori Kurikuluma odlučili su se na podjelu kojom se naglašavaju temeljne vrijednosti, ali i integrativnost u spoznavanja ishoda odnosno odgojno-obrazovnih očekivanja ovog kurikuluma: Povezanost, Djelovanje i Dobrobit.

Domena Povezanost ukazuje na sadržajnu usmjerenost ostvarivanja ishoda kurikuluma i opisana je na sljedeći način:

»Povezanost zauzima središnje mjesto održivoga razvoja jer bez znanja o mreži života u ekosustavima i njihovoj međusobnoj povezanosti u ljudskim zajednicama nije moguće djelovati održivo. Potrebno je izgrađivati svijest o povezanosti jer je ona temelj shvaćanja važnosti svjetskih ekosustava i prirodnih resursa za ostvarivanje najboljega u ljudskim potencijalima i za osiguranje dobre kvalitete života. Iznimno je važno prepoznati kako se načela ekosustava temeljena na povezanosti i ravnoteži mogu primijeniti na djelovanje našega društva i civilizacije.« (Kurikulum međupredmetne teme Održivi razvoj za osnovne i srednje škole u Republici Hrvatskoj, 2019, 8)

U domeni Povezanost ističe se povezanost učenika sa svim živim bićima, s obitelji, zajednicom i školom, ali i s prirodom i prirodinama. Primjerice neka od navedenih očekivanja su: »odr. A.1.3. Uočava povezanost između prirode i zdravoga života« (*Kurikulum međupredmetne teme Održivi razvoj za osnovne i srednje škole u Republici Hrvatskoj*, 2019, 3–13). Stoga, *povezanost* kao pojam pojavljuje se u bitnim doku-

mentima koji reguliraju praksu rada u osnovnim školama, a iz navedenog je vidljivo da je riječ o široko shvaćenim pojmovima i očekivanjima koje učenici moraju spoznavati.

U Sloveniji postoji tradicionalan i sustavan razvoj područja ekološkog odgoja, odgoja i obrazovanja za okoliš i održivi razvoj. Tijekom 1990-ih godina organiziraju se prve konferencije i nastaju publikacije čiji je cilj bio uspostaviti temelje ekološkog odgoja u odgojno-obrazovnim institucijama, a od 1990. godine započinje inicijativa o uključivanju u Sloveniji u međunarodni program Eko-škola, a program je s izvođenjem započeo 1995. godine. Kontinuiran pristup ovoj tematici i implementacija ovog područja vidljiv je u višedesetljetnom sustavnom radu, istraživanjima, konferencijama i brojnim publikacijama (Marentič Požarnik i Artač, 1993; Požarnik *et al.*, 1993; Ivanuš-Grmek i Hus, 2006; Marentič Požarnik, 2007), suvremenim »učnim nacrtima« sustava odgoja i obrazovanja u Sloveniji. Dosadašnja istraživanja također ukazuju na to da slovenski sustav osnovnoškolskog odgoja i obrazovanja uključuje brojne aktivnosti školske djece u poticanju odgoja i obrazovanja za održivi razvoj (Pečar *et al.*, 2020) u školskim i izvanškolskim aktivnostima te da postoji poseban kurikulum namijenjen gimnazijama (Zupan *et al.*, 2008). Lepičnik Vodopivec (2007) ističe značajnu implementiranost odgoja i obrazovanja za održivi razvoj u predškolskim ustanovama, odnosno vrtićima u Sloveniji. U Sloveniji nema nacionalnog kurikuluma, nego postoje tzv. kurikulumi predmeta ili »učni nacrti«, prema kojima uz obvezne predmete kao što su upoznavanje okoline (»spoznavanje okolja«) u 1., 2. i 3. razredu, postoje izborni predmeti i međupredmetni kurikulum (»medpredmetni učni nacrt«) pod nazivom *Odgov za okoliš kao odgov i obrazovanje za održivi razvoj (Okoljska vzgoja kot vzgoja in izobraževanje za trajnostni razvoj)*. Međutim, istraživanje i analiza kurikularnih dokumenata ukazuju na to da se održivi razvoj, iako se nalazi kao »medpredmetni učni nacrti«, implementira uglavnom u prirodoslovnom području, fizičkom odgoju i tehnologiji, dok je društveno-ekonomsko područje poprilično zapostavljeno, te se preporučuje njegova implementacija i u druga područja, druge »nacrte«, dokumente i obrazovne materijale (Gobbo, 2011, 38). Slično zaključuju i Kos (2013) i Skribe Dimec (2016) – iako je riječ o značajnoj razini implementacije, odgoj i obrazovanje za održivi razvoj je najčešće zastupljeno u prirodoslovnom području. Na održivi razvoj gleda se kao

na cjeloživotni proces, prisutan na svim razinama obrazovanja (Golob, 2009), dok je studijske programe za obrazovanje učitelja potrebno još dodatno unaprjeđivati (Marentič-Požarnik, 2014). Također je bitno napomenuti i da se prema procjeni implementacije odgoja i obrazovanja na razinama država, Slovenija našla na višoj razini od Hrvatske (Marentič-Požarnik, 2014), koja se nalazi na srednjoj razini implementacije (Anđić, 2020). Centar za školske i izvanškolske aktivnosti u Sloveniji je 2021. godine izdao nove smjernice za implementaciju održivog razvoja i njegovu učinkovitiju provedbu, s posebnim naglaskom na škole u prirodi. Slovenska nacionalna komisija 2022. godine prevela je i izdala UNESCO-ov dokument *Vzgoja in izobraževanje za trajnostni razvoj Kažipot, VITR za 2030*, s kojim želi značajnije doprinijeti implementaciji odgoja i obrazovanja za održivi razvoj na nacionalnoj razini (Giannini *et al.*, 2022).

Cilj, zadatci i hipoteze istraživanja

Problem istraživanja usmjeren je na činjenicu da postoji nedostatak instrumenata za mjerenje povezanosti s prirodom, posebice u Hrvatskoj. Stoga je cilj ovog istraživanja bio utvrditi mjere pouzdanosti i valjanosti skale kao instrumenta za mjerenje povezanosti s prirodom na uzorku učenika, roditelja i učitelja osnovnih škola te utvrditi postoje li statistički značajne korelacije mjera povezanosti s prirodom učenika, učitelja i roditelja, ali i razlike u odnosu na sociodemografska obilježja ispitanika. Istraživački zadatci ovog istraživanja bili su:

1. utvrditi mjerne karakteristike instrumenta za mjerenje povezanosti s prirodom na uzorku učenika odnosno pouzdanost i valjanost (indeksi pristajanja modela);
2. utvrditi povezanost s prirodom učenika osnovne škole, njihovih roditelja i učitelja;
3. utvrditi postoji li statistički značajna povezanost između procjena učenika, njihovih sociodemografskih varijabli i procjena njihovih roditelja i učitelja u mjeri povezanosti s prirodom;
4. utvrditi postoje li statistički značajne razlike na uzorku učenika u procjenama mjere povezanosti s prirodom i u odnosu na njihove sociodemografske varijable.

Na temelju rezultata prethodnih istraživanja postavljene su sljedeće hipoteze:

1. instrument za mjerenje povezanosti s prirodom na uzorcima učenika, roditelja i učitelja rezultirat će adekvatnim mjernim karakteristikama, pouzdanosti i valjanosti (indekse pristajanja modela);
2. očekuju se visoke procjene povezanosti s prirodom kod učenika, roditelja i njihovih učitelja;
3. očekuje se postojanje statistički značajne povezanosti između procjena učenika, njihovih sociodemografskih varijabli (spol, razred, mjesto življenja, stanovanja) i procjena roditelja i učitelja u mjeri povezanosti s prirodom;
4. očekuje se postojanje statistički značajne razlike među učenicima u procjeni mjere povezanosti s prirodom i u odnosu na njihove sociodemografske varijable.

Metode

Uzorak i ispitanici

U istraživanju je sudjelovalo ukupno 1345 ispitanika koje su činili učenici, njihovi roditelji i učitelji. Od ukupnog broja, u istraživanju je sudjelovalo 762 učenika, 393 u Hrvatskoj i 369 u Sloveniji. Uzorak roditelja činilo je 468 ispitanika, 366 roditelja u Hrvatskoj i 83 roditelja u Sloveniji. U istraživanju je sudjelovalo 115 učitelja razredne i predmetne nastave, koji rade s učenicima u razredima u kojima se provodilo istraživanje. Iz Hrvatske su bila 53 učitelja, a 62 iz Slovenije. Ispitanici su uz varijablu razred, upisivali i svoj datum i godinu rođenja, odnosno kronološku dob. Kako bi se način izjednačila dob i razred učenika koji sudjeluju u istraživanju, istraživanjem su u Hrvatskoj bili obuhvaćeni učenici od 3. do 6. razreda osnovne škole, a u Sloveniji od 4. do 7. razreda (rođeni od 2008. do 2012. godine). U istraživanju je sudjelovalo 360 učenika i 402 učenice, 98 očeva, 352 majke, a 18 ispitanika nije odgovorilo na pitanje o spolu. Također su sudjelovale 102 učiteljice i 11 učitelja, dok dva ispitanika nisu odgovorila. Utvrđeno je da 424 učenika živi u gradu, 213 učenika na selu (mjestu) i 123 učenika u prigradu. Ukupno su 62 ispitanika odgovorila da je škola u gradu, 28 ispitanika da je škola na selu/u mjestu, dok su 22 ispitanika odgovorilo da je škola

u kojoj rade u prigradu. Jedan ispitanik nije odgovorio na to pitanje. U tom smislu kao sociodemografske varijable koje su uključene u analize su: spol (muški=1; ženski=2), zemlja (Hrvatska=1; Slovenija=2) mjesto življenja (grad=1; selo=2; prigrad=3) te mjesto stanovanja (kuća=1; 2=stan). U Hrvatskoj i Sloveniji istraživanje je provedeno u trima gradskim školama, jednoj prigradskoj školi i jednoj ruralnoj školi. Istraživanje je provedeno od svibnja do studenog 2021. godine, a finalizirano u veljači 2022. godine.

Mjerni instrument

Mjerni instrument bio je anketni upitnik koji je zbog velikog obima bio podijeljen na 4 sekcije: prva sekcija uključivala je sociodemografske podatke o ispitanicima, druga sekcija sadržavala je dvije skale kojima se mjerila povezanost s prirodom, treća sekcija digitalne tehnologije, dok se u četvrtoj sekciji ispitivala procjena odgojno-obrazovne prakse i sadržavala je niz pitanja kvalitativnog tipa.

Skala *Mjere (Indeks) povezanosti s prirodom (A Connection to Nature Index ili CNI, engl.)* Chang i Monroe (2012) sadržavala je 13 čestica. Skala je prevedena na hrvatski jezik uz pomoć lektora za hrvatski i engleski jezik, odnosno na slovenski jezik. Adaptacija čestica odnosila se na prilagođavanje čestica hrvatskom i slovenskom jezičnom izričaju. Prema Chang i Monroe (2012) skala povezanosti s prirodom sadržava 16 čestica i mjeri 4 dimenzije: uživanje u prirodi, empatiju prema stvorenjima, osjećaj jedinstva i osjećaj odgovornosti. Autori su skalu revidirali (Chang i Withburn u: Salazar *et al.*, 2020, 27) te brisali čestice koje su se odnosile na osjećaj odgovornosti (ponašanje) i u konačnici zadržali 14 čestica. Treba napomenuti da je adaptacija i validacija ove skale, ali na mnogo manjem uzorku djece osnovne škole već provedena (Anđić, 2022) i da je odlučeno da će skala zadržati samo 13 čestica s kojima je u konačnici provedeno istraživanje, a ne 14 čestica koliko je sadržavala revidirana verzija skale. Pitanje je u anketi glasilo: »Procijeni koliko voliš prirodu?«. Čestice skale prikazane su u tablicama. Ispitanici su zaokruživanjem (klikanjem) procjenjivali svoju povezanost s prirodom na skali procjene od 1 – uopće ne volim, do 5 – jako volim.

Postupak, etičnost i obrada podataka

Za korištenje skale, validaciju i adaptaciju na hrvatski jezik dobiveno je dopuštenje autora (M. Monroe). Za provođenje istraživanja dobivene su etičke privole od Ministarstva znanosti i obrazovanja, Agencije za odgoj i obrazovanje i Etičkog povjerenstva za znanstvena istraživanja Učiteljskog fakulteta u Rijeci. Nakon dobivanja privola kontaktirani su ravnatelji i ostvaren je kontakt s pedagogima i psiholozima škola, ali i osobni kontakt s učiteljima. Svaki učitelj dobio je detaljne pisane upute za provođenje anketiranja, za ispunjavanje upitnika s djecom, za prikupljanje privola od roditelja te za osobno ispunjavanje upitnika. Roditeljima učenika upućene su zatvorene omotnice koje su sadržavanje pisane privole za sudjelovanje u istraživanju djece (za učenike) te anketni upitnici za roditelje. Samo jedan roditelj djeteta je ispunjavao anketni upitnik. Učitelji su prikupili privole od roditelja i ankete za roditelje i tada su učenicima podijelili upitnike. Učenici su ispunjavali upitnike u školi, kao i učitelji. Svim ispitanicima je bilo omogućeno i *online* ispunjavanje anketnog upitnika, koji se nalazio na službenoj stranici projekta (<https://providit.uniri.hr/istrazivanje/>) ili slanjem poveznice anketnog upitnika koja se nalazila na pisanim privolama za sudjelovanje u istraživanju. Istraživanje je provedeno u skladu s etičkim načelima provođenja istraživanja na odraslim osobama i djeci. Svi učenici ispunili su anketu u papirnoj verziji. U Hrvatskoj je 20 roditelja ispunilo upitnik *online*, a ostali papirno, dok su u Sloveniji svi roditelji ispunili *online* verziju upitnika. Sve analize izvršene su statističkim paketima SPSS v.29 i Jasp v17.

Rezultati i diskusija

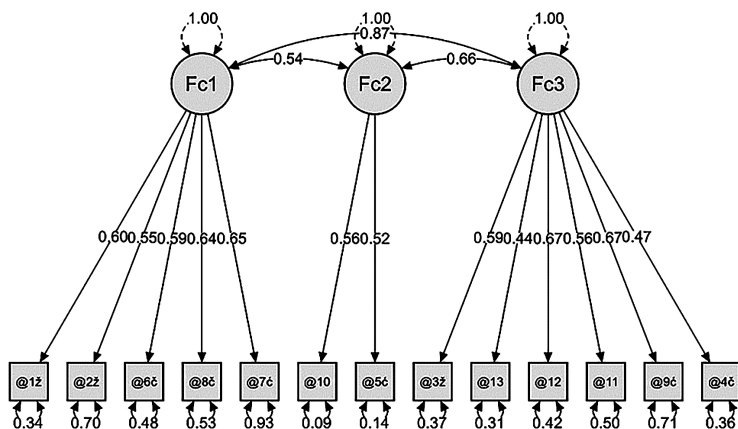
Prvim zadatkom utvrdile su se mjerne karakteristike korištenih instrumenata, a kako bi se dobila potvrda hipoteze, odnosno očekivani adekvatni mjerni pokazatelji. Iako su oba instrumenta preliminarno već validirana, ali s napomenom da je bila riječ o mnogo manjim i prirodnijim uzorcima, ovdje se prikazuju mjerne karakteristike validacije instrumenata na uzorcima učenika, roditelja i učitelja. Provedene su eksplorativne (metoda glavnih komponenti) i konfirmatorne (metoda maksimalne vjerojatnosti) faktorske analize obaju skala na uzorcima

učenika, roditelja i učitelja osnovnih škola u Hrvatskoj i Sloveniji. Kriteriji za zadržavanje faktora uključivali su pregled scree plot, Kaiser-Guttman kriterij zadržavanja karakterističnih vrijednosti iznad 1, Monte Carlo paralelnu analizu te sam teorijski okvir istraživanja.

Za skalu *Mjera povezanosti s prirodom* na uzorku učenika izvršena je eksplorativna analiza koje je utvrdila postojanje dviju komponenti s objašnjenjem od 49 % zajedničke varijance. Međutim, u skladu s teorijskim okvirom o postojanju triju faktora, provedena je faktorska analiza kojom se forsiralo tri faktora. Analiza je rezultirala trima faktorima koji su objasnili 45 % zajedničke varijance. Kaiser-Meyer-Olkin test (KMO) je iznosio 0,89, a Bartlettov test sferičnosti $\chi^2 = 3606,93$; $df(78)$; $p < 0,001$. Ostale mjere odnosno indeksi pristajanja su iznosili: $\chi^2 = 267,50$; $df(62)$; $\chi^2 / df = 4,31$; $p < 0,000$; CFI = 0,94; TLI = 0,92; RMSEA = 0,065, RMSEA 90 % CI [0,057- 0,074], $p = 0,0006$; SRMR = 0,0365; GFI = 0,99. Rezultat nutarnje konzistencije cijele skale, Cronbach alfa koeficijent pouzdanosti je iznosio $\alpha = 0,87$. Treba također spomenuti da je statistička značajnost vrijednosti Chi-kvadrata (χ^2) osjetljiva na veličinu uzorka, stoga je bilo potrebno prikazati i indekse pristajanja modela (Vandenberg, 2006). U većini istraživanja ističe se da bi faktor trebao imati bar tri čestice. Međutim, pojedina istraživanja iznose dokaze o mogućnosti da faktor sadržava dva ili čak jednu česticu (Gosling *et al.*, 2003). Bitan preduvjet je upravo visoka korelacijama među česticama ($< 0,60$), što je i utvrđeno, i naravno odgovarajući teorijski konstrukt (Worthington i Whittaker, 2006; Yong i Pearce, 2013; Eisinga *et al.*, 2013). Osim toga, izračunavanja, odnosno indeksi pristajanja, uputili su da se zadrži taj jedan faktor s dvjema česticama. Koeficijent korelacije prvog faktora 'Uživanje u prirodi' iznosio je $\alpha = 0,75$, drugog faktora 'Jedinstvo s prirodom' koji je imao samo dvije čestice iznosio je $\alpha = 0,79$, dok je trećeg faktora 'Briga i empatija prema živim bićima' iznosio $\alpha = 0,80$. Također treba istaknuti poprilično visoki rezidual varijance čestice 7. U dosadašnjim istraživanjima se ističe, o čimbenicima koji utječu ili s kojima je povezana igra u prirodi, da je bitan čimbenik ili medijator upravo dostupnost takvih prirodnih prostora (Nisbet *et al.*, 2020). S obzirom na to da čestica 7 opisuje upravo takvu aktivnost, a koja očigledno nije dostupna svim ispitanicima, onda je taj rezultat neobjašnjene varijance moguće protumačiti u skladu s time. Faktorska

zasićenja i deskriptivni pokazatelji vidljivi su iz prikaza (Grafički prikaz 1) i Tablice 1.

Grafički prikaz 1. Model plot konfirmatorne analize skale *Mjera povezanosti s prirodom* na uzorku učenika



Bilo je očekivano da će se rezultati dobiveni na mnogo većem uzorku ispitanika ipak donekle poklapati s rezultatima preliminarnog istraživanja (Anđić, 2022). U svom istraživanju, a pri primjeni identične skale koju su koristili Chang i Monroe (2012), iste rezultate dobili su Sobko *et al.*, (2018). Međutim, treba istaknuti da su se Chang i Monroe (2012) u istraživanju, a koje jest provedeno na većem uzorku, odlučili za četverofaktorsko rješenje (iako je preliminarno izračunavanje ukazalo na trofaktorsko rješenje), a kako bi potkrijepili svoj teorijski okvir mjerenja (indexa) povezanosti s prirodom. Chang i Withburn (u: Salazar *et al.*, 2020, 29) revidirali su skalu i potvrdili trofaktorsko rješenje, koje je dobiveno i u ovom istraživanju.

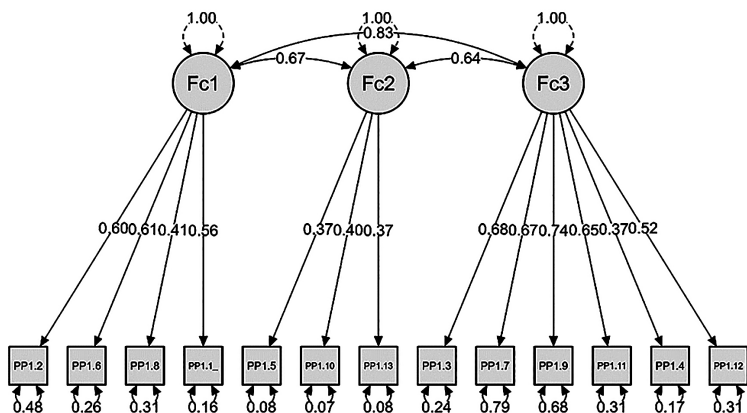
Tablica 1. Rezultati deskriptivnih pokazatelja za skalu mjera povezanosti s prirodom na uzorku učenika (broj ispitanika, minimum i maksimum, aritmetička sredina, standardna devijacija)

Volim	N	Min	Max	M	SD
1. Promatrati biljke i životinje	761	1	5	4,32	,822
2. Promatrati divlje životinje koje žive u prirodi	761	1	5	4,28	,981
3. Brinuti se o biljkama i životinjama	761	1	5	4,48	,805
4. Brinuti se za prirodu i čist okoliš	761	1	5	4,54	,726
5. Izaći van i uživati u prirodi	761	1	5	4,70	,593
6. Učiti više o prirodi	761	1	5	4,11	,887
7. Sakupljati kamenje/ školjke/ lišće u prirodi	761	1	5	4,04	1,155
8. Slušati različite zvukove prirode kada sam u prirodi	761	1	5	4,24	,943
9. Uzgajati povrće i biljke	761	1	5	3,97	1,070
10. Biti vani u prirodi	761	1	5	4,74	,589
11. Živjeti s biljkama i životinjama	761	1	5	4,47	,858
12. Smatrati se dijelom prirode	761	1	5	4,28	,895
13. Osjećati se ugodno i smireno u prirodi	761	1	5	4,64	,695

N=broj ispitanika; MIN=minimum ; Max=maksimum, M=aritmetička sredina, SD= standardna devijacija

Eksplorativna analiza provedena na uzorku učitelja rezultirala je jednom komponentom i objašnjenjem 55 % varijance. Konfirmatorna faktorska analiza na jednom faktoru rezultirala s objašnjenjem 52 % varijance. Kaiser-Meyer-Olkin test (KMO) je iznosio 0,90, a Bartletov test sferičnosti iznosio je $\chi^2 = 983,756$; $df(78)$; $p < 0,000$. Koeficijent pouzdanosti je iznosio $\alpha = 0,93$. U skladu s teorijskim okvirom, izvršene su i dodatne analize, s dvama i trima faktorima, međutim, ni one nisu rezultirale adekvatnijim mjerama. Tu treba svakako napomenuti da je u pitanju mali broj ispitanika ($N = 115$), stoga se dobiveni rezultat može protumačiti u skladu s tim.

Grafički prikaz 2. Model plot konfirmatorne analize skale *Mjera povezanosti s prirodom* na uzorku roditelja



Utvrđeni su i koeficijenti pouzdanosti: cijele skale $\alpha = 0,89$; prvog faktora $\alpha = 0,81$; drugog faktora $\alpha = 0,85$ i trećeg faktora $\alpha = 0,81$. Korelacije među faktorima utvrđene su kao statistički značajne, pozitivne i srednjeg efekta ($r = 0,493^{**}$; $r = 0,601^{**}$; $r = 0,686^{**}$).

Analize provedene na uzorku roditelja, rezultirale su s adekvatnim mjerama Kaiser-Meyer-Olkin testa ($KMO = 0,90$) i Bartletovog testa sferičnosti $\chi^2 = 3059,116$; $df(78)$; $p < 0,000$. Eksplorativna analiza utvrdila je dvije komponente i objasnila 58 % zajedničke varijance. Faktorskom analizom forsirana su tri faktora, u skladu s teorijskim okvirom. Prvi faktor je nazvan Uživanje u prirodi, drugi Jedinstvo s prirodom i treći Briga o prirodi. Mjere modela su bile sljedeće: $\chi^2 = 320,995$; $df(62)$; $\chi^2 / df = 5,17$; $p < ,000$; $CFI = 0,91$; $TLI = 0,89$; $RMSEA = 0,095$, $RMSEA$

90 % CI [0,085; 0,106], $p = ,000$; SRMR = 0,056; GFI=0,99. Dobiveni indeksi pristajanja (χ^2 ; CFI, TLI, RMSEA) ne ukazuju na dobar model fit (Grafički prikaz 2). Tablica 2 prikazuje deskriptivne rezultate istraživanja.

Tablica 2. Rezultati deskriptivnih pokazatelja za skalu mjera povezanosti s prirodom na uzorku roditelja (broj ispitanika, minimum i maksimum, aritmetička sredina, standardna devijacija)

Volim	N	Min	Max	M	SD
1. Promatrati biljke i životinje	466	1	5	4,57	,694
2. Promatrati divlje životinje koje žive u prirodi	465	1	5	4,35	,918
3. Brinuti se o biljkama i životinjama	466	1	5	4,44	,838
4. Brinuti se za prirodu i čist okoliš	465	1	5	4,71	,558
5. Izaći van i uživati u prirodi	465	1	5	4,83	,465
6. Učiti više o prirodi	465	1	5	4,43	,793
7. Sakupljati kamenje/ školjke/ lišće u prirodi	466	1	5	3,94	1,114
8. Slušati različite zvukove prirode kada sam u prirodi	466	1	5	4,61	,692
9. Uzgajati povrće i biljke	466	1	5	4,03	1,107
10. Biti vani u prirodi	465	1	5	4,85	,474
11. Živjeti s biljkama i životinjama	465	1	5	4,40	,861
12. Smatrati se dijelom prirode	465	1	5	4,53	,760
13. Osjećati se ugodno i smireno u prirodi	466	1	5	4,85	,470

N=broj ispitanika; MIN=minimum ; Max=maksimum, M=aritmetička sredina, SD= standardna devijacija

S obzirom na to da je bio manji broj ispitanika učitelja, a i činjenica da su roditeljska i učiteljska populacija odrasli ispitanici, provedena su izračunavanja na zajedničkom uzorku. Za uzorak učitelja prikazuju se samo deskriptivni podatci (Tablica 3).

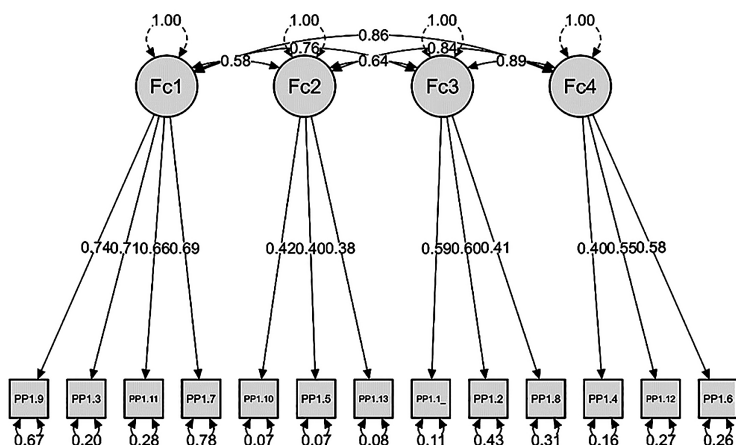
Tablica 3. Rezultati deskriptivnih pokazatelja za skalu mjera povezanosti s prirodom na uzorku učitelja (broj ispitanika, minimum i maksimum, aritmetička sredina, standardna devijacija, asimetričnost i homogenost)

Volim	N	Min	Max	M	SD
1. Promatrati biljke i životinje	115	1	5	4,61	,603
2. Promatrati divlje životinje koje žive u prirodi	115	1	5	4,41	,748
3. Brinuti se o biljkama i životinjama	115	1	5	4,37	,853
4. Brinuti se za prirodu i čist okoliš	115	1	5	4,69	,598
5. Izaći van i uživati u prirodi	115	1	5	4,79	,538
6. Učiti više o prirodi	115	1	5	4,60	,673
7. Sakupljati kamenje/ školjke/ lišće u prirodi	115	1	5	3,77	1,132
8. Slušati različite zvukove prirode kada sam u prirodi	115	1	5	4,57	,715
9. Uzgajati povrće i biljke	115	1	5	4,17	1,094
10. Biti vani u prirodi	115	1	5	4,79	,521
11. Živjeti s biljkama i životinjama	115	1	5	4,50	,788
12. Smatrati se dijelom prirode	115	1	5	4,55	,740
13. Osjećati se ugodno i smireno u prirodi	115	1	5	4,83	,494

N=broj ispitanika; MIN=minimum ; Max=maksimum, M=aritmetička sredina, SD= standardna devijacija

Eksplorativna analiza na uzorku učitelja i roditelja rezultirala je dvjema komponentama i objašnjenjem 59 % zajedničke varijance. Kaiser-Meyer-Olkin test (KMO) je iznosio 0,91, Bartletov test sferičnosti $\chi^2 = 3985,9$; $df(78)$; $p < 0,000$. U skladu s teorijskom podlogom, izvršena je konfirmatorna analiza na tri faktora. Dobiveni rezultati modela nisu bili zadovoljavajući i ukazali su na postojanje još jednog faktora. Stoga je provedena analiza na 4 faktora koja je rezultirala prihvatljivim indeksima pristajanja. Četiri faktora objašnjavaju 62 % zajedničke varijance. Mjere modela su bile sljedeće: $\chi^2 = 266,437$, $df(59)$; $\chi^2 / df = 4,51$; $p < ,000$; CFI = 0,94; TLI = 0,92; RMSEA = 0,077, RMSEA 90 % CI [0,068; 0,087] $p = ,000$; SRMR = 0,040, GFI=0,99. Utvrđeni koeficijenti pouzdanosti su iznosili: cijele skale $\alpha=0,90$; prvi faktor nazvan Briga o živom svijetu $\alpha=0,78$; drugi faktor nazvan Uživati u prirodi $\alpha=0,86$; treći faktor Promatranje prirode $\alpha=0,73$ i četvrti faktor Jedinstvo s prirodom $\alpha=0,76$. Korelacije među faktorima vidljive su iz grafičkog prikaza 3., statistički su značajne, visoke i pozitivne.

Grafički prikaz 3. Model plot konfirmatorne analize na četiri faktora za uzorak roditelja i učitelja za skalu *Mjera povezanosti s prirodom*



Na temelju rezultata, može se tvrditi da je teorijski model Chang i Monroe (2012) o postojanju 4 faktora potvrđen na uzorku roditelja i učitelja, ali ne i na uzorku učenika te posebno na uzorcima roditelja i učitelja. Iz prikazanih rezultata vidljivo je da učenici teže diferenciraju svoje procjene osjećaja prema prirodi, u odnosu na roditelje i učitelje.

Kod interpretacije indeksa pristajanja treba napomenuti stav koji ističe da se vrijednost Chi-kvadrata podijeljenog sa stupnjevim slobode χ^2 / df može interpretirati na taj način, da ako je dobiveni rezultat ispod 5, riječ je o prihvatljivom modelu, a ispod 2, da je riječ o dobrom modelu (Šimšek, 2007; Taşkin i Bahadır, 2022, 337).

Model je testiran i mjerenjem invarijantnosti skale na poduzorcima roditelja i učitelja korištenjem višegrupne multifaktorske analize. Rezultati upućuju na prihvatljive vrijednosti indeksa pristajanja, konfiguralne, metrijske i skalarne invarijantnosti skale s 13 čestica (konfiguralna: CFI=0,937; TLI=0,917; RMSEA=0,087; SRMR=0,046; metrijska: CFI=0,935; TLI=0,92; RMSEA=0,085; SRMR=0,053; skalarna: CFI=0,931; TLI=0,921; RMSEA=0,084; SRMR=0,054).

Prema dobivenim rezultatima istraživanja može se istaknuti da su mjere povezanosti s prirodom visoko procijenjene kod učenika ($M=4,37$; $SD=0,53$), njihovih roditelja ($M=4,50$; $SD=0,51$) i učitelja ($M=4,51$; $SD=0,54$).

Jedan od zadataka istraživanja bio je utvrditi postoji li statistički značajna povezanost između mjera povezanosti s prirodom učitelja, roditelja i učenika. Kako je prethodno utvrđeno da je riječ o nenormalnoj distribuciji rezultata, proveden je neparametrijski Spearmanov test ranga (ρ). Rezultati su ukazali na to da nema statistički značajne povezanosti između mjera povezanosti s prirodom učenika, učitelja i roditelja, što je iznenađujući rezultat, stoga se ista analiza provela posebno na uzorku ispitanika iz Hrvatske, a posebno Slovenije. Korelacijska izračunavanja na uzorku ispitanika iz Slovenije, učenika, roditelja i učitelja utvrdila su da postoji statistički značajna povezanost, ali vrlo mala i pozitivna ($\rho=0,233^*$) između učenika i roditelja odnosno na uzorku roditelja i učitelja, međutim ne i na samom uzorku učitelja. Korelacijska izračunavanja na uzorku ispitanika iz Hrvatske utvrdila su da ne postoji statistički značajna povezanost između mjere povezanosti s prirodom učenika, učitelja i roditelja.

U nastavku je izvršena korelacijska analiza sociodemografskih varijabli na uzorku učenika te mjere povezanosti s prirodom. Na uzorku učenika utvrđene su statistički značajne korelacije u odnosu na spol ispitanika, pozitivne i malog efekta. Procjene mjere povezanosti s prirodom rastu kod djevojčica ($\rho=0,183^{**}$), dok istodobno padaju s uzrastom odnosno pohađanjem razreda ($\rho=-0,170^{**}$) (Tablica 4).

Tablica 4. Rezultati korelacijskih izračunavanja (ρ) na uzorku učenika za mjeru povezanosti s prirodom i sociodemografske varijable

Učenici	1	2	3	4	5
1. Mjera povezanosti s prirodom	1				
2. Mjesto življenja	0,010	1			
3. Mjesto stanovanja	-0,019	-0,498**	1		
4. Zemlja	-0,030	0,174**	-0,222**	1	
5. Spol	0,183**	0,035	-0,037	,011	1
6. Razred	-0,170**	0,145**	-0,113**	0,539**	0,104**

Korelacija je značajna na $p < 0,05^*$; $p < 0,01^{**}$; $p < 0,001^{***}$.

Posljednji zadatak odnosio se na utvrđivanje postojanja statistički značajnih razlika s obzirom na sociodemografske varijable učenika i mjeru povezanosti s prirodom. Provedeni su neparametrijski testovi Mann Withneyev U test i Kruskal-Wallis test. Na uzorku učenika nisu utvrđene statistički značajne razlike u mjeri povezanosti s prirodom u odnosu na zemlju, mjesto stanovanja, mjesto življenja, ali jesu u odnosu na spol (Mann-Whitney $U = 56874,000$; $z = -5,058$; $p = 0,00$). Djevojčice postižu više rezultate ($M_{rank} = 419,02$) na mjeri povezanosti s prirodom u odnosu na dječake ($M_{rank} = 338,42$), što je u skladnosti s dobivenim rezultatom korelacijskih izračunavanja, ali i dosadašnjim istraživanjima. Dobiveni je efekt $r = 0,18$, koji se tumači malim. Također, a u skladu s prethodnim zadatkom, utvrđene su statistički značajne razlike u odnosu na razred koji ispitanici pohađaju. Proveden je Kruskal-Wallis test, te post hoc Dunn test uz Bonferroni korekciju (Tablica 5).

Tablica 5. Rezultati izračunavanja Post hoc usporedbi Dunn testa (usporedbi) u Bonferroni korekciju za razred ispitanika

Post hoc Dunn usporedbe	z	p	P _{bonf}
treći - četvrti	-1.790	0.0733	0.733
treći - peti	1.073	0.283	1.00000
treći - šesti	2.221	0.026	0.2630
treći - sedmi	3.733	0.0001899**	0.0018908**
četvrti - peti	3.445	0.00057**	0.005703**
četvrti - šesti	4.255	0.000020***	0.00020***
četvrti - sedmi	4.895	0.00000097***	0.0000097***
peti - šesti	1.505	0.132239	1.00000000
peti - sedmi	3.328	0.000872**	0.008723**
šesti - sedmi	2.350	0.0187	0.187

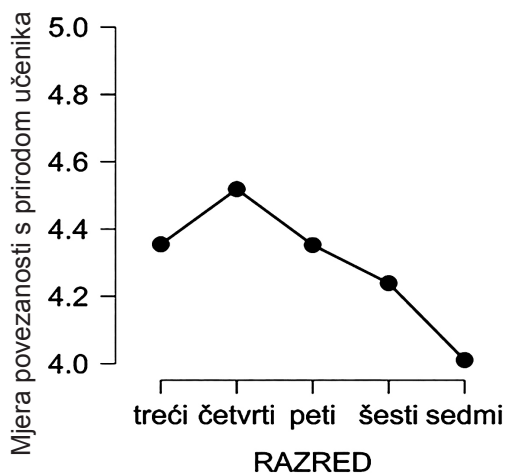
$\chi^2(4) = 36,686$ $p = 0,00000020901212479172$ $\eta^2 = 0,049$

Značajnosti su : $p < 0,05^*$; $p < 0,01^{**}$; $p < 0,001^{***}$.

$\eta^2 = 0,01$ označava mali efekt; $0,06$ označava srednji efekt; $0,14$ označava veliki efekt (Cohen, 1988)

Kako je i vidljivo iz Tablice 5, učenici koji pohađaju niže razrede postižu više procjene mjere povezanosti s prirodom od učenika koji pohađaju više razrede: učenici trećeg razreda ($M_{rank3} = 84,94$) u odnosu na učenike sedmog razreda ($M_{rank7} = 52,79$); učenici četvrtog razreda ($M_{rank4} = 265,99$) u odnosu na učenike petog razreda ($M_{rank5} = 221,25$), učenike šestog razreda ($M_{rank4} = 189,76$; $M_{rank6} = 141,97$) te učenike sedmog razreda ($M_{rank4} = 135,31$; $M_{rank7} = 62,81$). Utvrđena je statistički značajna razlika i kod učenika petih razreda ($M_{rank5} = 150,14$) koji postižu više rezultate na mjeri procjene povezanosti s prirodom od učenika sedmih razreda ($M_{rank} = 94,14$). Na Grafičkom prikazu 4 vidljivo je »opadanje« aritmetičkih sredina procjena mjera povezanosti s prirodom u odnosu na razred ispitanika.

Grafički prikaz 4. Deskriptivni plot za skalu Mjera povezanosti s prirodom u odnosu na razred učenika (aritmetičke sredine)



U kontekstu postavljenih zadatka i hipoteza ovog istraživanja treba istaknuti nekoliko stvari. Provjere pouzdanosti i valjanosti skale Mjera povezanosti s prirodom ukazale su na to da je Skalu moguće koristiti u budućim istraživanjima, međutim i da nije primjenjiva za svaki uzorak odnosno da razumijevanje čestica skale ovisi o uzorku. Niti ni na jednom od modela nisu dobivene optimalne vrijednosti indeksa pristajanja, već tek granične i prihvatljive, što pokazuje da je u budućnosti potrebno ipak jasnije kreirati čestice, i dodatno ih promišljati. To su uočili i sami autori originalne skale (Chang i Monroe, 2012; Chang i Withburn, 2020 u: Salazar *et al.*, 2020) jer je već revidirana, međutim mjere revidiranog modela nisu dostupne, stoga nije bila moguća komparacija. Chang i Monroe (2012) objavili su u radu indekse pristajanja modela, ali samo neke, tako da je s jedne strane i bilo očekivano da će biti prihvatljivi. Anđić (2022) provela je samo preliminarno istraživanje i adaptaciju čestica, kojom se potvrdila struktura korištene skale, ali nisu izvršene dodatne analize. U tom smislu, može se zaključiti da se prva hipoteza prihvaća, iako s napomenom da su očekivane ipak optimalnije vrijednosti. Također je bitno istaknuti da je uzorak učitelja bio mali, i svakako bi on za daljnja istraživanja trebao biti uvećan, a time i reprezentativniji. Također treba napomenuti, kao jedno od ogra-

ničenja, i nesrazmjer uzorka roditeljske populacije. To je, uz činjenicu da je sama skala osjetljiva na uzorak, ograničavajući čimbenik ovog istraživanja, stoga uz te rezultate treba istaknuti oprez u generalnom zaključivanju. Očekivane jesu bile i dobivene su visoke vrijednosti mjera povezanosti s prirodom, čime se prihvaća i druga hipoteza. Na uzorku ispitanika iz Slovenije dobivene su statistički značajne, iako male i pozitivne korelacije između mjera povezanosti roditelja i učenika, koji su u skladu s dosadašnjim istraživanjima (Chang i Monroe, 2012; Passmore *et al.*, 2021). Međutim, statistički značajne korelacije nisu utvrđene na uzorku ispitanika iz Hrvatske. Na temelju toga treća hipoteza djelomično se prihvaća jer je utvrđena samo statistički značajna povezanost na uzorku ispitanika iz Slovenije. Također se na temelju rezultata ovog istraživanja može zaključiti i da se četvrta hipoteza djelomično prihvaća jer su dobivene statistički značajne razlike samo u odnosu na spol i razred ispitanika, ali ne i na druge varijable. Dobiveni rezultati korelacijskih izračunavanja te utvrđivanja statistički značajnih razlika među ispitanicima, odgovaraju dosadašnjim istraživanjima, pri čemu je povezanost s prirodom zastupljenija kod ženskog spola te slabi ili opada s razredom, odnosno mogli bismo zaključiti i posljedično tome s dobi (Chawla, 2020; Mustapa *et al.*, 2021; Keith *et al.*, 2021, Rosa *et al.*, 2023). Međutim, neočekivani su bili rezultati korelacijskih izračunavanja, posebice na uzorku ispitanika iz Hrvatske. Kako ovakvih istraživanja nema u Hrvatskoj, teško je i pronaći pojašnjenje tog rezultata. Može se jedino zaključiti da povezanost nije utvrđena korištenjem ove skale i ove mjere, no to nužno ne znači da je nema. Međutim, i takav rezultat sam po sebi jest motiv za daljnja istraživanja. Istraživanja potvrđuju da postoji značajan doprinos upravo obiteljskih vrijednosti i vrijednosti škole u tom pogledu, međutim u ovom istraživanju ta veza nije potvrđena (Chang i Monroe, 2012; Passmore *et al.*, 2021). S druge strane, treba svakako istaknuti da se trend deficita u boravcima učenika vani i u prirodi značajno povezuje s korištenjem informacijsko-komunikacijskih tehnologija, ali i nedostatkom slobodnog vremena djece školske dobi (Jokić *et al.*, 2022) i tzv. percepcijom generacijske okolišne amnezije gdje se već zanemaren i uništen okoliš percipira kao normalan i kao takav se percipira od roditeljske populacije kao ograničen prostor koji doprinosi zdravlju i razvoju djece (!) (Louv, 2005; Kahn i Weiss, 2017), pa je to možda jedno od mogućih objašnjenja ovih rezultata. Osim toga,

i istraživanje Ajduković *et al.* (2020) naglašava da s uzrastom djece u Hrvatskoj opada odlazak u prirodu, kao i procjena subjektivne dobrobiti djece školske dobi. U konačnici potrebno je zaključiti da iako ovo istraživanje nije ponudilo odgovore na sva pitanja, na temelju rezultata ovog istraživanja pojavila su se neka nova pitanja, a na koja bi trebalo potražiti odgovore u nekim budućim istraživanjima. Koje bi odgojno-obrazovne intervencije trebalo konstruirati i implementirati u škole, a koje bi mogle prevenirati (ili utjecati na) činjenicu da se učenici tijekom školovanja »odvajaju« od prirode? Koja je uloga roditelja i učitelja i mogu li oni i kako utjecati na značajnije povezivanje s prirodom djece školske dobi? Kako korištenje suvremenih tehnologija, odnosno medija staviti u kontekst poticanja povezanosti s prirodom, a ne sagledavati na negativan način? Traženje odgovora na ova pitanja jest značajno, a posebice ako naglasimo činjenicu da su informacijsko-komunikacijski mediji sastavni dio nastavnih procesa u školama, ali i života djece. Na kraju treba napomenuti da je ova skala samo jedna od skala koje su razvijene za mjerenje povezanosti s prirodom. U budućim istraživanjima trebalo bi koristiti i druge instrumente, adaptirati i validirati druge skale te ih komparirati i staviti u odnos i/ili s drugim varijablama. Možda bi se na taj način moglo pokušati pronaći odgovore na pitanje koji su to čimbenici koji utječu ili koreliraju značajniju povezanost s prirodom te na koje načine priroda, odnosno povezanost s prirodom može doprinijeti razumijevanju, ali i očuvanju prirode, te općoj dobrobiti djece i odgoju i obrazovanju za održivi razvoj.

Zahvale

Ova rad financiran je od strane Sveučilišta u Rijeci, projektom br. no. uniri-pr-drustv-19-19 »Povezanost s prirodom, organizacija slobodnog vremena djece rane školske dobi i digitalne tehnologije«.

Literatura

Ajduković Marina; Bulat Rajhvajn Linda; Sušac Nika; Vejmelka Lucija (2020), »Subjektivna dobrobit djece u Hrvatskoj«, Zagreb: Ured Unicef za Hrvatsku. Dostupno na: <https://www.unicef.org/croatia/media/5136/file/Subjektivna%20dobrobit%20djecu%20u%20Hrvatskoj.pdf> [28. 2. 2023.]

- Anđić, Dunja (2007), »Paradigmatski aspekti problematike okoliša i odgoj za okoliš i održivi razvoj«, *Metodički ogledi*, 14(2), str. 9–23.
- Anđić, Dunja (2011), *Škole u promicanju odgoja i obrazovanja za održivi razvoj* (doktorska disertacija), Rijeka: Filozofski fakultet u Rijeci.
- Anđić, Dunja i Šuperina, Lorena (2020), »How important is future teachers' 'connectedness to nature'? Adaptation and validation of the connectedness to nature scale«, *Education Sciences*, 11(5) 250, str. 1–15. <https://doi.org/10.3390/educsci11050250>
- Anđić, Dunja (2022), *Igra, priroda i održivi razvoj: Kako potaknuti povezanost s prirodom djece rane i (pred)školske dobi?*, Rijeka: Učiteljski fakultet, Sveučilište u Rijeci.
- Arola, Terhi; Aulake, Marianne; Ott, Anna; Lindholm, Matti; Kouvonon, Petra, Virtanen, Petri; Paloniemi, Riikka (2023), »The impacts of nature connectedness on children's well-being: Systematic literature review«, *Journal of Environmental Psychology*, 85, October 2022, Elsevier Ltd, str. 101913. <https://doi.org/10.1016/j.jenvp.2022.101913>
- Barrable, Alexia (2019), »The case for nature connectedness as a distinct goal of early childhood education«, *The International Journal of Early Childhood Environmental Education*, 6(2), str. 59–70. <https://eric.ed.gov/?id=EJ1225651>
- Center šolskih in obšolskih dejavnosti (2021), Xiii, Letnik. *Revija Za Spodbujanje in Razvoj Šole v Naravi*. Dostupno na: [https://www.csod.si/uploads/file/REVIIA_SVN/končna%20SolaVNaravi_november2021_zaSplet\(1\).pdf](https://www.csod.si/uploads/file/REVIIA_SVN/končna%20SolaVNaravi_november2021_zaSplet(1).pdf) [7. 5. 2023.]
- Cui, Wei i Zhihui Yang (2022), »Association between connection to nature and children's happiness in China: Children's negative affectivity and gender as moderators«, *Journal of Happiness Studies*, 23(1), str. 47–63. <https://doi.org/10.1007/s10902-021-00386-1>
- Chawla, Louise (2020), »Childhood nature connection and constructive hope: A review of research on connecting with nature and coping with environmental loss«, *People and Nature*, 2(3), str. 619–642. <https://doi.org/10.1002/pan3.10128>
- Cheng, Judith Chen i Whitburn, Julie (2020), »Tool #4: Revised connection to nature index«, u: Salazar, Gabby; Kunkle, Kristen; Monroe, C., Martha (ur.) (2020), *Practitioner Guide to Assessing Connection to Nature*, Washington. Washington, DC: Washington, DC: North American Association for Environmental Education, str. 29. Dostupno na https://cdn.naaee.org/sites/default/files/assessing_connection_to_nature.7.23.20.pdf [28. 2. 2023.]
- Cheng, Judith Chen Hsuan i Martha C. Monroe (2012), »Connection to nature: Children's affective attitude toward nature«, *Environment and Behavior*, 44(1), str. 31–49. <https://doi.org/10.1177/0013916510385082>
- Cifrić, Ivan (1998), »Prilog raspravi o obrazovanju i održivom razvoju: Ili znamo li o čemu govorimo?«, *Socijalna ekologija*, 7(1–2), str. 157–162.
- Cohen, J. (1988), *Statistical Power Analysis for the Behavioral Sciences (2nd ed.)*, Hillsdale, NJ: Lawrence Erlbaum Associates, Publishers.

- Edwards, Rachael C. i Larson, Brendon M. H. (2020), »When screens replace backyards: Strategies to connect digital-media-oriented young people to nature«, *Environmental Education Research*, 26(7), str. 950–968. <https://doi.org/10.1080/13504622.2020.1776844>
- Eisinga, Rob; Grotenhuis, Manfred; Pelzer, Ben (2013), »The reliability of a two-item scale: Pearson, Cronbach, or Spearman-Brown?«, *International Journal of Public Health*, 58(4), str. 637–642. <https://doi.org/10.1007/s00038-012-0416-3>
- Giannini, Stefania; Torkar, Gregor; Marentič-Požarnik, Barica; Kregar, Saša; Bregar-Golobič, Ksenija (2022), *Vzgoja in izobraževanje za trajnostni razvoj ka-žipot: VITRza2030*, UNESCO.
- Gifford, Robert i Chen, Angel (2006), »Children and nature: What we know and what we do not«, *Children and Nature*. Dostupno na <https://lawson.ca/wp-content/uploads/2018/04/Children-and-Nature-What-We-Know-and-What-We-Do-Not.pdf>.
- Gobbo, Živa (2011), »Izobraževanje za trajnostni razvoj – Slovenija«, *Poročilo raziskave v okviru projekta »Enjoined»*, Ljubljana: Focus.
- Golob, Nika (2009), »Vzgoja in izobraževanje za trajnostni razvoj kot vseživljenjski proces«, *Andragoška spoznanja*, 15(2), str. 19–28. Dostupno na: <http://www.dlib.si/?URN=URN:NBN:SI:DOC-DJ7A1N2P>
- Gosling, Samuel D.; Rentfrow, Peter, J.; Swann, William, B. (2003), »A very brief measure of the big-five personality domains«, *Journal of Research in Personality*, 37(6), str. 504–528. [https://doi.org/10.1016/S0092-6566\(03\)00046-1](https://doi.org/10.1016/S0092-6566(03)00046-1).
- Grabowska-Chenczke, Olga; Wajchman-Świtalska, Sandra; Woźniak, Marcin (2022), »Psychological well-being and nature relatedness«, *Forests*, 13(7), str. 1048. <https://doi.org/10.3390/f13071048>
- Ivanuš-Grmek, Milena i Hus, Vlasta (2006), »Odprti pouk pri predmetu spoznavanje okolja«, *Sodobna pedagogika*, 57(2), str. 68–83.
- Kahn, Jr. Peter H. i Weiss, Thea (2023), »The importance of children interacting with big nature«, *Children, Youth and Environments*, 27(2), str. 7–24. <https://doi.org/10.7721/CHILYOUTENVI.27.2.0007>
- Keith, Ryan J., Given, Lisa M.; Martin, John M.; Hochuli, Dieter F. (2021), »Urban children's connections to nature and environmental behaviors differ with age and gender«, *PLoS ONE*, 16(7), Public Library of Science, str. 1–22. <https://doi.org/10.1371/journal.pone.0255421>
- Kos, Mojca (2013), »Začetno naravoslovje ob didaktičnih igrah v naravnem okolju«, u: Duh, Matjaž (ur.), *Okoljsko izobraževanje za 21. stoletje – znanstvena monografija*, Pedagoška fakulteta: RIS Dvorec, V Mariboru, Rakičan.
- Jokić, Boris; Ristić Dedić Zrinka; Šimon, Jana (2022), *U potrazi za mjerom između školskog igrališta i tiktok-a. Perspektive djece i mladih o korištenju digitalnih tehnologija. Izvješće*, Hrvatska zaklada za znanost. Dostupno na https://www.wadmin.idi.hr/uploads/Upotrizaizamjeromizmedjuskolskogigralistai_Tik_Tok_a_FINAL_IDIZ_8fb5eb975f.pdf [28. 2. 2023.]

- Lay, Vladimir (1998), *Održivi razvoj i obrazovanje* (doktorska disertacija), Zagreb: Institut društvenih znanosti Ivo Pilar.
- Lepičnik Vodopivec, Jurka (2007), *Prvi koraci u odgoju i obrazovanju za okoliš*, Kraljevo: Alisa Press.
- Lipovac, Vlasta; Sakač, Marija D.; Janković, Aleksandar; Raičević, Jelena (2016), »Didaktičko metodički pristup razvitku ekološke svijesti djece u pripremnom predškolskom kurikulumu«, *Socijalna ekologija*, 26(3), str. 137–150. <https://doi.org/10.17234/SocEkol.26.3.4>
- Louv, Richard (2010), *Last Child in the Woods: Saving our Children from Nature-Deficit Disorder*, Algonquin Books.
- Marentič Požarnik, Barica i Artač, Branka (1993), »Okolje in šolske iniciativ«, *Zgodba nekega projekta*, Ljubljana: Zavod RS za šolstvo.
- Marentič Požarnik, Barica (2007), »Razširitev okoljske vzgoje«, *Vzgoja*, 9(4), str. 12–14.
- Marentič-Požarnik, Barica (2014), »Vzgoja in izobraževanje za trajnostni razvoj – kje smo ob koncu ‘desetletja vitr’«, *Vzgoja in izobraževanje*, 45(4), str. 5–13. Dostupno na <https://www.dlib.si/stream/URN:NBN:SI:DOC-WXVTFDKH/9398ca72-a45a-4694-a46c-30307a61b379/PDF>.
- Marin, Gabrijela (2021), »Didaktičke smjernice za implementaciju kurikuluma međupredmetne teme ‘Održivi razvoj’ u predmetne kurikulume«, *Metodički ogledi*, 28(1), str. 271–292. <https://doi.org/10.21464/mo.28.1.14>
- Mayer, Stephan F. i Frantz, McPherson, Cynthia (2004), »The connectedness to nature scale: A measure of individuals’ feeling in community with nature«, *Journal of Environmental Psychology*, 24(4), str. 503–515. <https://doi.org/10.1016/j.jenvp.2004.10.001>.
- [MZOŠ] Ministarstvo znanosti, obrazovanja i športa RH (2006), *Nastavni plan i program za osnovnu školu*, Zagreb: Ministarstvo znanosti, obrazovanja i športa RH. Dostupno na: https://www.azoo.hr/images/AZOO/Ravnatelj/RM/Nastavni_plan_i_program_za_osnovnu_skolu_-_MZOS_2006_.pdf [28. 2. 2023.]
- Mustapa, Nor; Hassan, Khalilah; Nasir, Siti; Arminda, Wenny (2021), »Age and gender differences in experience with and connectedness to nature among children«, *Environment-Behaviour Proceedings Journal*, 6 March 2021, str. 1–6. <https://doi.org/10.21834/ebpj.v6i16.2707>
- [NN] Narodne novine (2019), *Kurikulum međupredmetne teme Održivi razvoj za osnovne i srednje škole*. Dostupno na: https://narodne-novine.nn.hr/clanci/sluzbeni/2019_01_7_152.html [28. 2. 2023.]
- Nisbet, Elizabeth; Shaw, Daniel; Lachance, Danielle (2020), »Connectedness with nearby nature and well-being«, *Frontiers in Sustainable Cities*, 2, May, str. 1–18. <https://doi.org/10.3389/frsc.2020.00018>
- Olivos, Pablo; Aragones, Juan; Amerigo, Maria (2011), »The connectedness to nature scale and its relationship with environmental beliefs and identity«, *International Psychology Hispanic Journal*, 4(1), str. 5–19.

- Olivos-Jara, Pablo; Segura-Fernández, Raquel; Rubio-Pérez, Cristina; Felipe-García, Beatriz (2020), »Biophilia and biophobia as emotional attribution to nature in children of 5 years old«, *Frontiers in Psychology*, 11(3), str. 1–14. <https://doi.org/10.3389/fpsyg.2020.00511>
- Oh, Rachel, R.Y.; Fielding, Kelly S.; Nghiem, Lee T. P.; Chang, Chia-Chen; Carrasco, Roman L.; Fuller, Richard A. (2021), »Connection to nature is predicted by family values, social norms and personal experiences of nature«, *Global Ecology and Conservation*, 28. e01632, <https://doi.org/10.1016/j.gecco.2021.e01632>.
- Passmore, Holli Anne; Martin, Leanne; Richardson, Miles; White, Matthew; Hunt, Anne; Pahl, Sabine (2021), »Parental/guardians' connection to nature better predicts children's nature connectedness than visits or area-level characteristics«, *Ecopsychology*, 13(2) str. 103–113. <https://doi.org/10.1089/eco.2020.0033>
- Pečar, Mojca; Andić, Dunja; Hergan, Irena, Skribe Dimec, Darja; Pavlin, Jerneja (2020), »How to encourage children's connectedness to nature by outdoor learning of children in Croatian and Slovenian schools?«, *EDULEARN20 Proceedings*, 1 July, str. 714–723. <https://doi.org/10.21125/edulearn.2020.0269>
- Perkins, E., Helen (2010), »Measuring love and care for nature«, *Journal of Environmental Psychology*, 30(4), str. 455–463. <https://doi.org/10.1016/j.jenvp.2010.05.004>.
- Požarnik, Barica; Skerbinek, Majda; Murko, Slava; Mlinar, Justina (1993), »III: Torn between action and reflection: Some dilemmas of 'pedagogical support persons' in the 'Environment and school initiatives project«, *Educational Action Research*, 1, str. 469–486. <https://doi.org/10.1080/0965079930010311>.
- Rakić, Vini i Vukušić, Svjetlana (2010), »Odgoj i obrazovanje za vrijednosti«, *Društvena istraživanja*, 19(4–5), str. 771–795.
- Richardson, Miles; Hunt, Anne; Hinds, Joe; Bragg, Rachel; Fido, Dean; Petronzi, Dominic; Barbett, Lea; Clitherow, Theodore; White, Matthew (2019), »A measure of nature connectedness for children and adults: validation, performance, and insights«, *Sustainability*, 11(12), str. 32–50. <https://doi.org/10.3390/su11123250>
- Rice, Camilla S. i Torquati, Julia C. (2013), »Assessing connections between young children's affinity for nature and their experiences in natural outdoor settings in preschools«, *Children, Youth and Environments*, 23(2), str. 78–102. <https://doi.org/10.7721/chilyoutenvi.23.2.0078>
- Rosa, Claudio D; Profice, Christiana Cabicieri; Collado, Silvia (2018), »Nature experiences and adults' self-reported pro-environmental behaviors: The role of connectedness to nature and childhood nature experiences«, *Frontiers in Psychology*, 9(1), str. 1–10. <https://doi.org/10.3389/fpsyg.2018.01055>
- Rosa, Claudio D.; Larson, Lincoln R.; Collado, Silvia; Cloutier, Scott; Profice, Christiana Cabicieri (2023), »Gender differences in connection to nature, outdoor preferences, and nature-based recreation among college students in Brazil and the United States«, *Leisure Sciences*, 45(2), Routledge, Feb. str. 135–155. <https://doi.org/10.1080/01490400.2020.1800538>

- Salazar, Gabby; Kunkle, Kristen; Monroe, Martha C. (2020), *Practitioner Guide to Assessing Connection to Nature*. Washington, DC: North American Association for Environmental Education. Dostupno na: https://cdn.naaee.org/sites/default/files/assessing_connection_to_nature.7.23.20.pdf [28. 2. 2023.]
- Salazar, Gabby; Monroe, Martha C.; Jordan, Catherine; Ardoin, Nicole M.; Beery, Thomas H. (2021), »Improving assessments of connection to nature: A participatory approach«, *Frontiers in Ecology and Evolution*, 8(19), str. 1–7. <https://doi.org/10.3389/fevo.2020.609104>
- Schultz, Paul (2002), »Inclusion with nature: The psychology of human-nature relations«, u: Schmuck, Peter; Schultz Wesley P. (ur.) *Psychology of Sustainable Development*, Springer, Boston, MA, str. 61–78. https://doi.org/10.1007/978-1-4615-0995-0_4
- Skribe-Dimec, Darja (2016), »Education for sustainable development in national tests: The case from Slovenia«, *Inovacije u nastavi*, 29(4), str. 41–54. <https://doi.org/10.5937/inovacije1604041S>
- Šimšek, Zeki (2007), »CEO Tenure and organizational performance: An intervening model«, *Strategic Management Journal*, 28(6), John Wiley & Sons, Ltd, June 2007, str. 653–662. <https://doi.org/10.1002/smj.599>
- Sobko, Tanja; Jia, Zhenzhen; Brown, Gavin (2018), »Measuring connectedness to nature in preschool children in an urban setting and its relation to psychological functioning«, *PLoS ONE*, 13(11), Public Library of Science, Nov. 2018, str. 1–17. <https://doi.org/10.1371/journal.pone.0207057>
- Sobko, Tanja; Brown, Gavin, T. L.; Cheng, Will, H. G. (2020), »Does connectedness to nature improve the eating behaviours of pre-schoolers? Emerging evidence from the play&grow randomised controlled trial in Hong Kong«, *Appetite*, 154, str. 104781. <https://doi.org/10.1016/j.appet.2020.104781>
- Sobko, Tanja i Brown, Gavin (2021), »The influence of connectedness to nature on psychological well-being: Evidence from the randomized controlled trial play&grow«, *Challenges*, 12, May, str. 1–16. <https://doi.org/10.3390/challe12010012>
- Taşkın, Cüneyt i Bahadır, Tolga (2022), »Examination of physical education and sports teacher candidates' views on combat sports«, *African Educational Research Journal*, 10, Sept., str. 335–341. <https://doi.org/10.30918/AERJ.103.22.053>
- UNESCO (2018), »Learning to transform the world: Key competencies in education for sustainable development – UNESCO digital library«, Rickmann, Marco (ur.), United Nations Educational, Scientific and Cultural Organization. Dostupno na: <https://unesdoc.unesco.org/ark:/48223/pf0000261802.locale=en> [28. 2. 2023.]
- Uzelac, Vinka (2013), »Poticaj za razvoj osjetljivosti prema održivom razvoju«, *Dijete, vrtić, obitelj*, 19(74), str. 6–19.
- Uzelac, Vinka (2008), »Teorijsko-praktični okvir cjeloživotnog učenja za održivi razvoj«, u: Uzelac, Vinka; Vujičić, Lidija (ur.), *Cjeloživotno učenje za održivi razvoj*, Rijeka: Sveučilište u Rijeci, Učiteljski fakultet u Rijeci, str. 1–26.

- Uzelac, Vinka (1990), *Osnove ekološkog odgoja*, Zagreb: Školske novine.
- Zelenski, John M. i Nisbet, Elizabeth K. (2012), »Happiness and feeling connected: The distinct role of nature relatedness«, *Environment and Behavior*, 46(1), str. 3–23. <https://doi.org/10.1177/0013916512451901>.
- Zupan, Anka; Marentič Požarnik, Barica; Vovk Korže, Ana; Orel, Mojca; Šorgo, Andrej; Kolnik, Karmen (2008), *Kurikul: okoljska vzgoja kot vzgoja in izobraževanje za trajnostni razvoj gimnazija: Splošna, Klasična, Strokovna gimnazija: Kroskurikularno tematsko področje*, Ljubljana: Ministrstvo za šolstvo in šport.
- Vandenberg, Richard (2006), »Statistical and methodological myths and urban legends: Where, pray tell, did they get this idea?«, *Organizational Research Methods*, 9, str. 194–201.
- Whitburn, Julie; Linklater Wayne; Abrahamse, Wokje (2020), »Meta-analysis of human connection to nature and proenvironmental behavior«, *Conservation Biology*, 34(1), str. 180–193. <https://doi.org/10.1111/cobi.13381>
- White, Randy i Stoecklin, Vicki L. (2008), »Nurturing children’s biophilia: Developmentally appropriate environmental education for young children«, *White Hutchinson Leisure & Learning Group*, no. November, str. 1–11. Dostupno na <https://www.whitehutchinson.com/children/articles/nurturing.shtml>. [28. 2. 2023.]
- Worthington, Roger L. i. Whittaker, Tiffany A. (2006), »Scale development research: A content analysis and recommendations for best practices«, *The Counseling Psychologist*, 34(6), SAGE Publications Inc, Nov. str. 806–838. <https://doi.org/10.1177/0011000006288127>
- Yong, An i Pearce, Sean (2013), »A beginner’s guide to factor analysis: Focusing on exploratory factor analysis«, *Tutorials in Quantitative Methods for Psychology*, 9, Oct. 2013, str. 79–94. Dostupno na: <https://www.tqmp.org/RegularArticles/vol09-2/p079/p079.pdf> [28. 2. 2023.]

ASSESSMENT OF CONNECTEDNESS TO NATURE OF PUPILS, TEACHERS AND PARENTS IN CROATIA AND SLOVENIA

Dunja Anđić

Current interdisciplinary research points to a connection between the emotional relationship with nature and factors resulting from modern lifestyles, such as insufficient exercise and time spent in nature, and excessive use of information and communication technologies. These factors are often associated with the healthy development of school-age children. In the literature, ‘connectedness to nature’ is usually described as a term that measures the emotional and positive relationship between people and nature. The research was conducted on a sample of respondents consisting of primary school pupils, their parents and teachers in

primary schools in Croatia and Slovenia (N=1345). In the research, the adapted scale of the Connectedness to Nature Index (Chang and Monroe, 2012) was used as a measurement tool. It was found that connection with nature is rated with high scores, but also that there is no statistically significant correlation of the rating of connectedness to nature among pupils, parents and teachers in Croatia, but only among Slovenian respondents. The implications of the research results are reflected in the consideration of this topic for further research in the field of education.

Keywords: *education for sustainable development, connectedness to nature, parents, pupils, teachers*